



FIG. 1

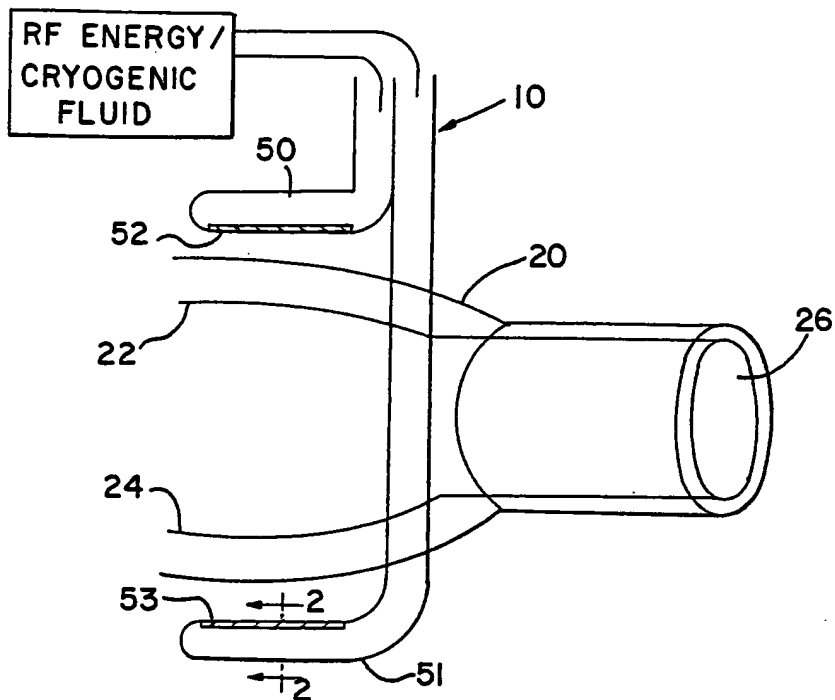


FIG. 2

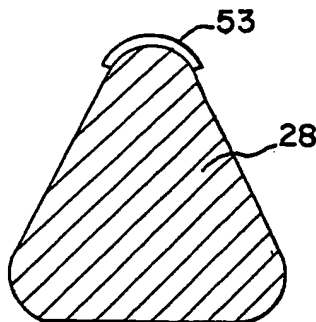


FIG. 3

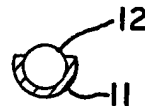


FIG. 4

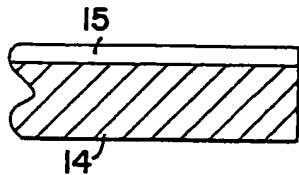


FIG. 5

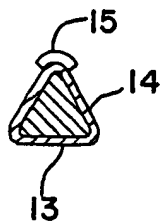


FIG. 6

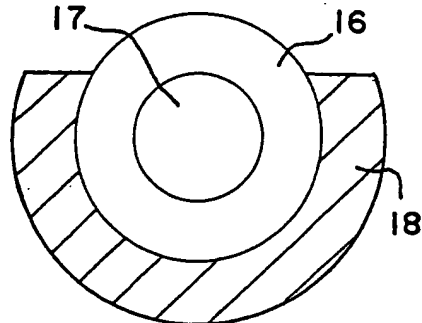


FIG. 7

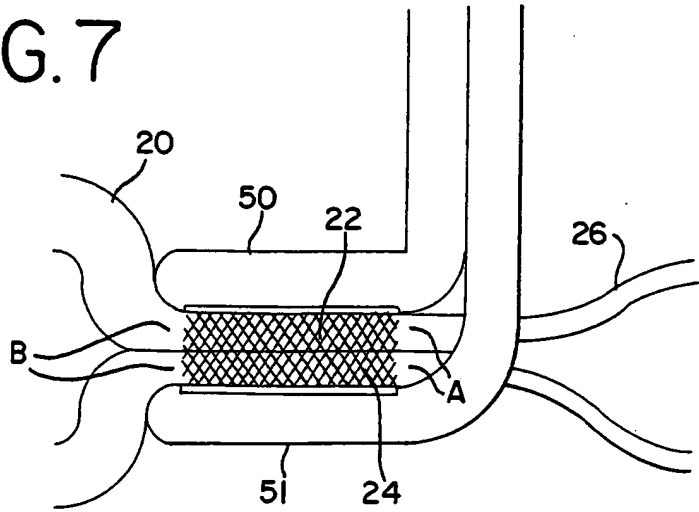


FIG. 8

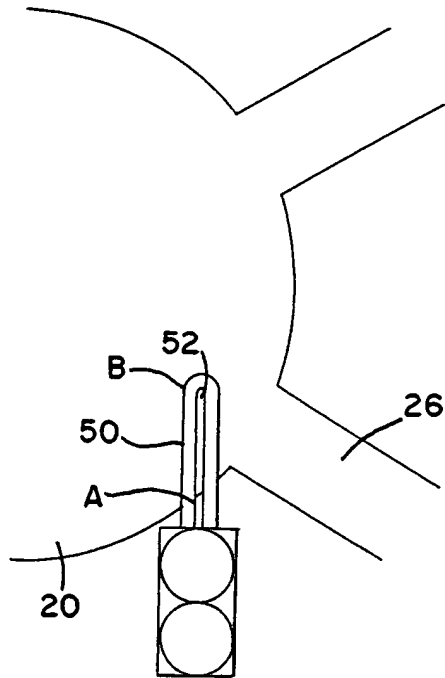


FIG. 9

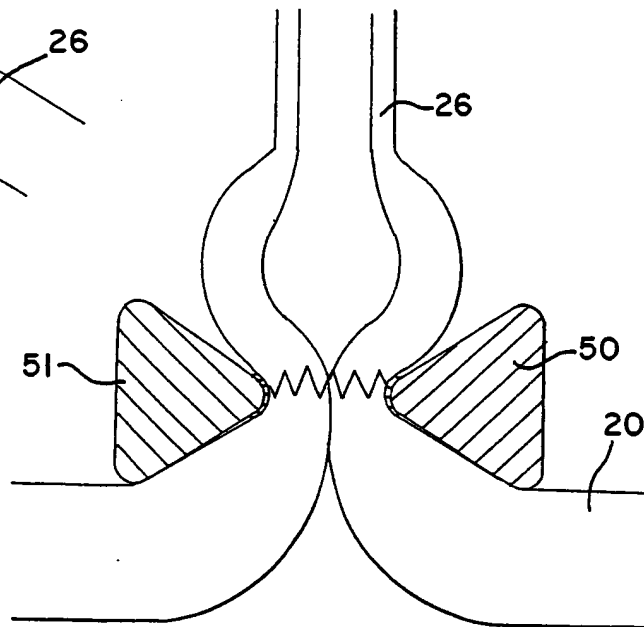


FIG. 10

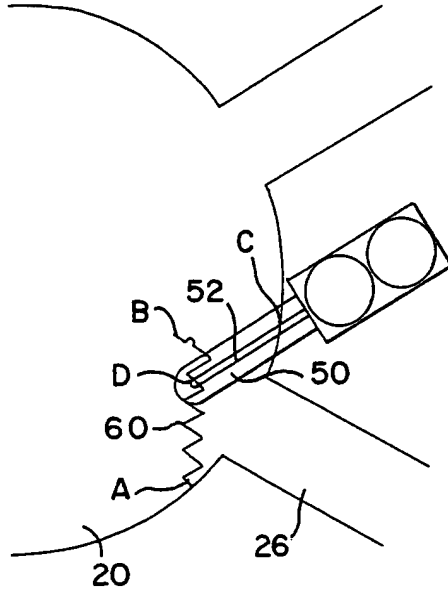


FIG. 11

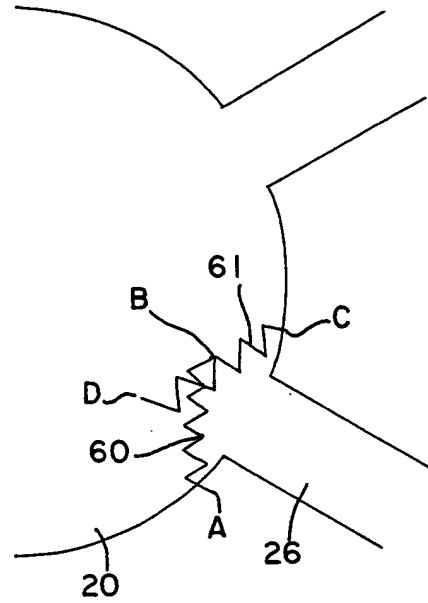


FIG. 12

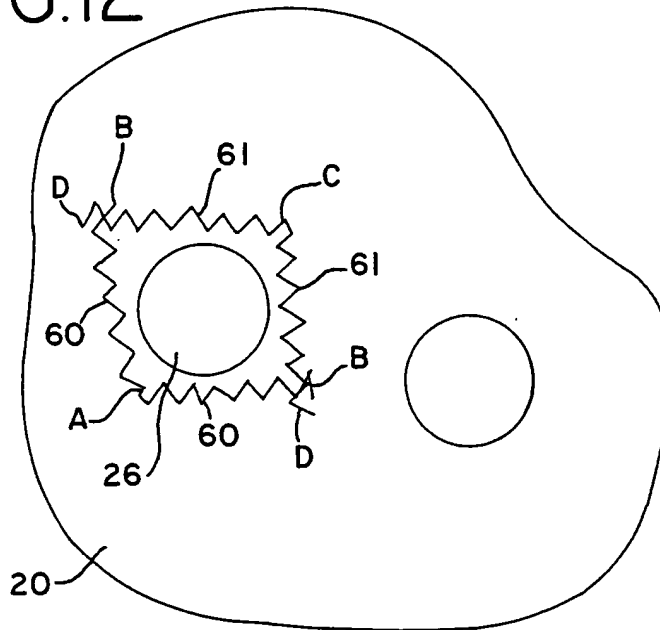


FIG. 13

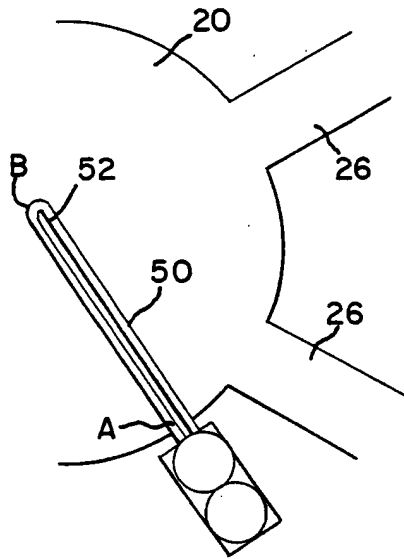


FIG. 14

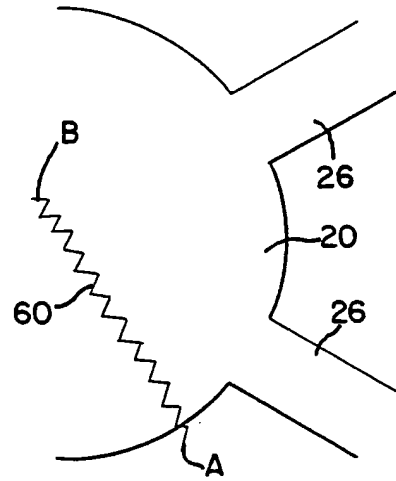


FIG. 16

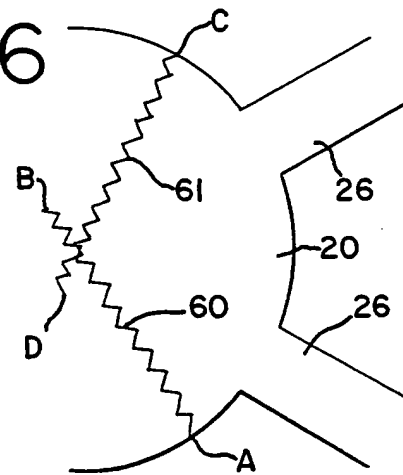


FIG. 15

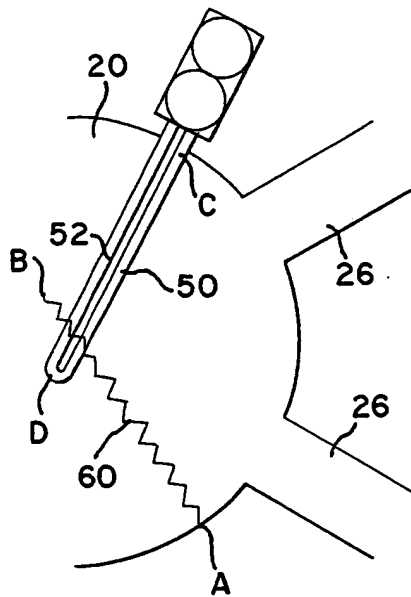


FIG. 17

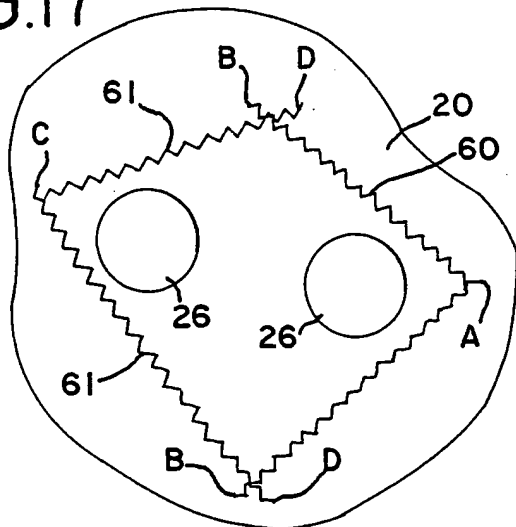


FIG. 19

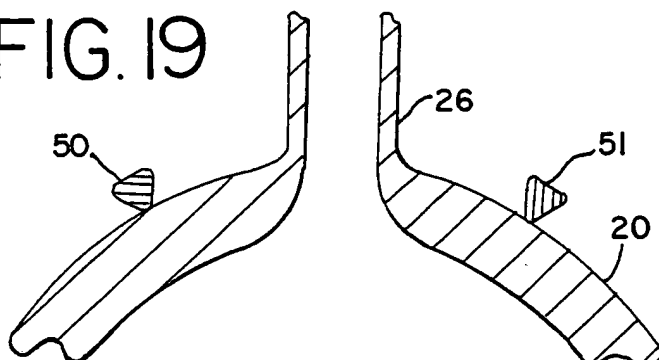


FIG. 18

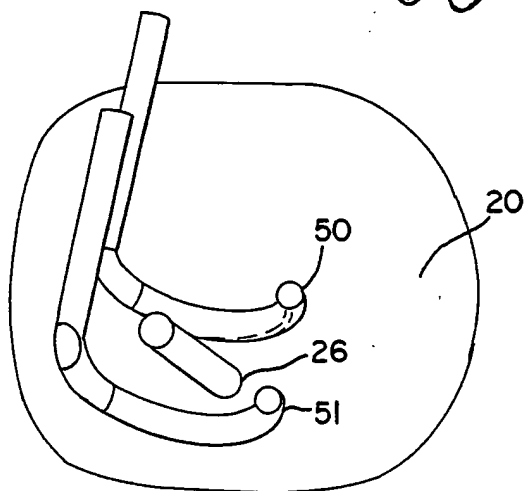


FIG. 21

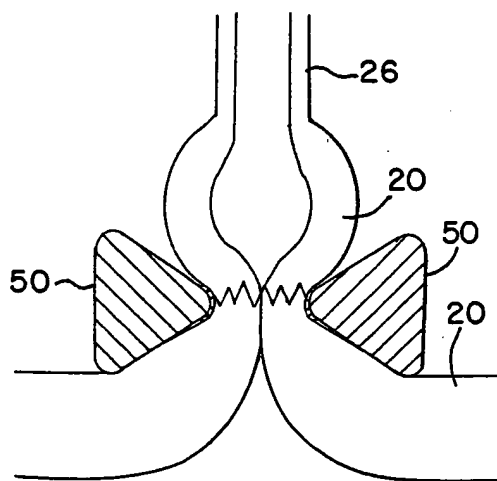


FIG. 20

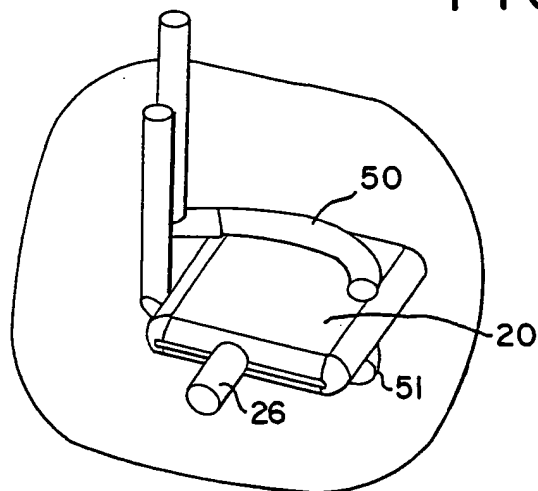


FIG. 22

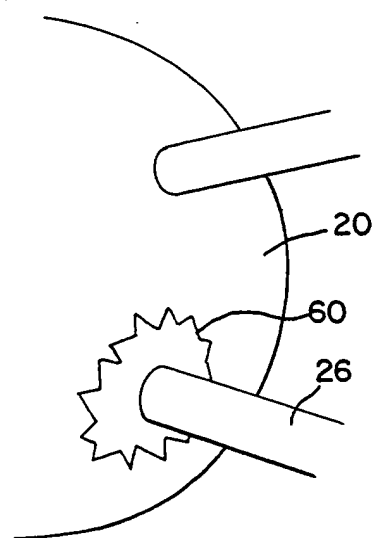


FIG.24

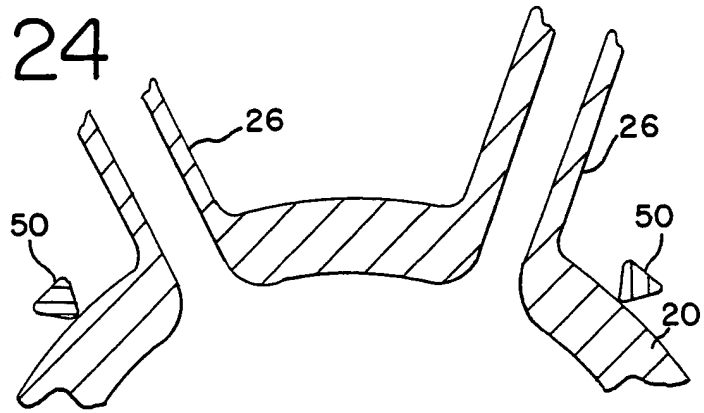


FIG.23

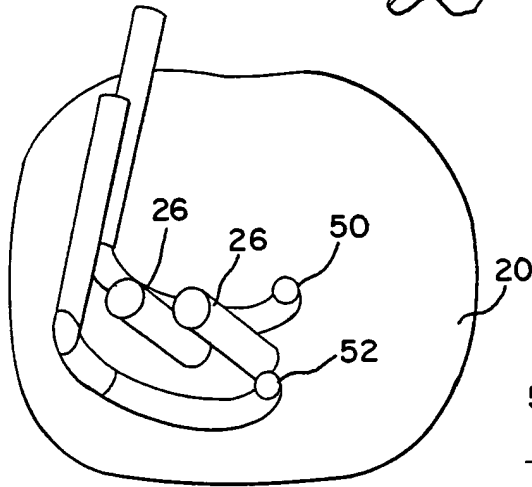


FIG.26

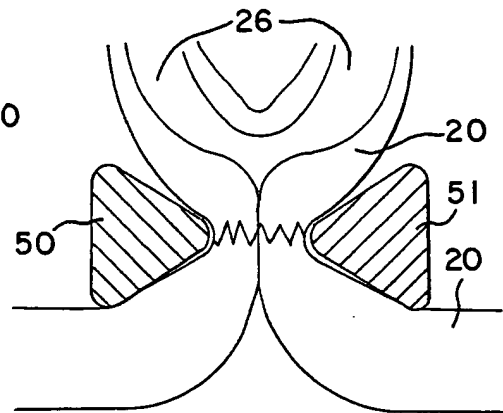


FIG.25

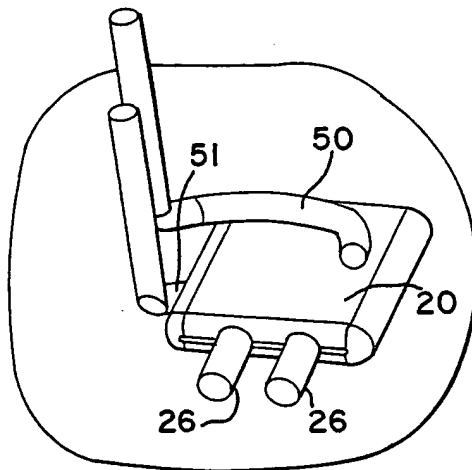
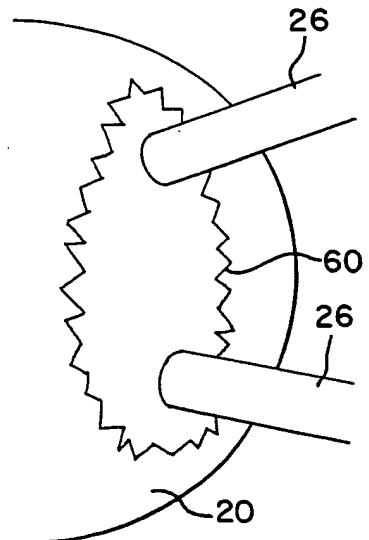
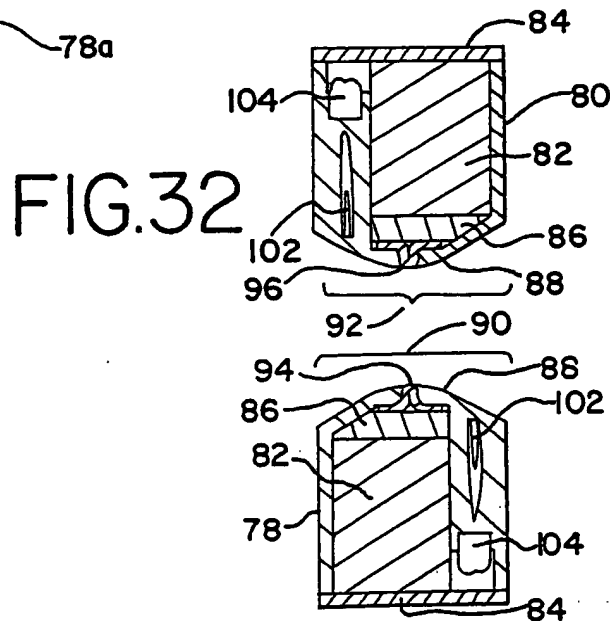
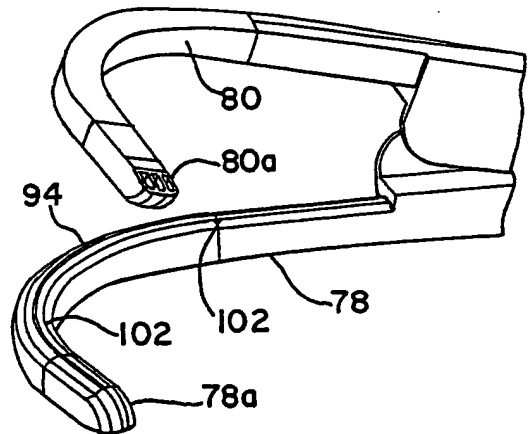
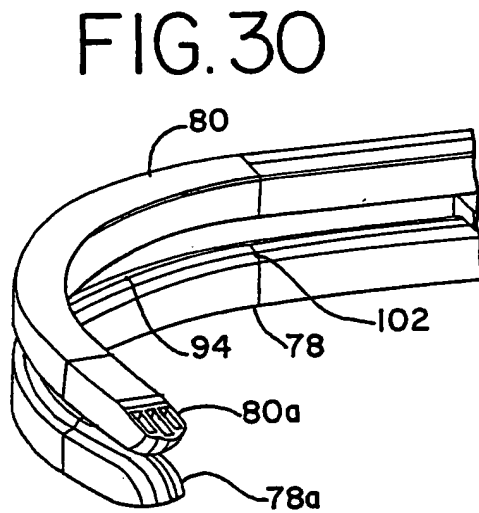
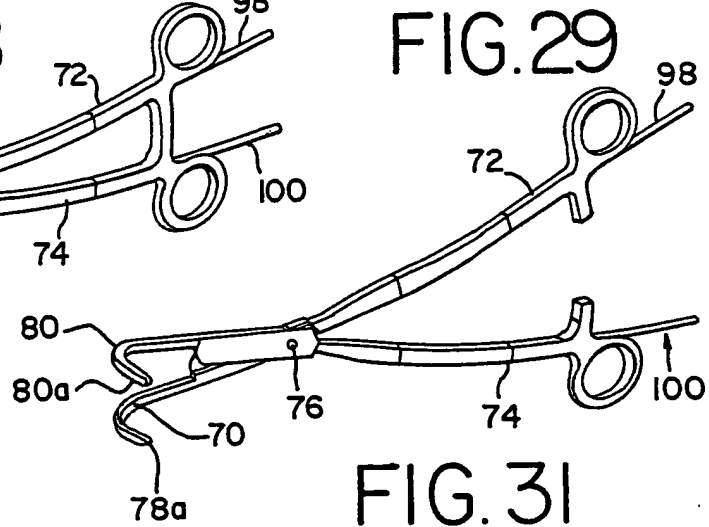
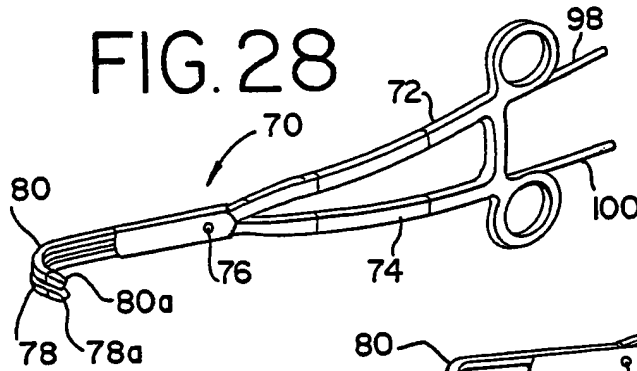


FIG.27





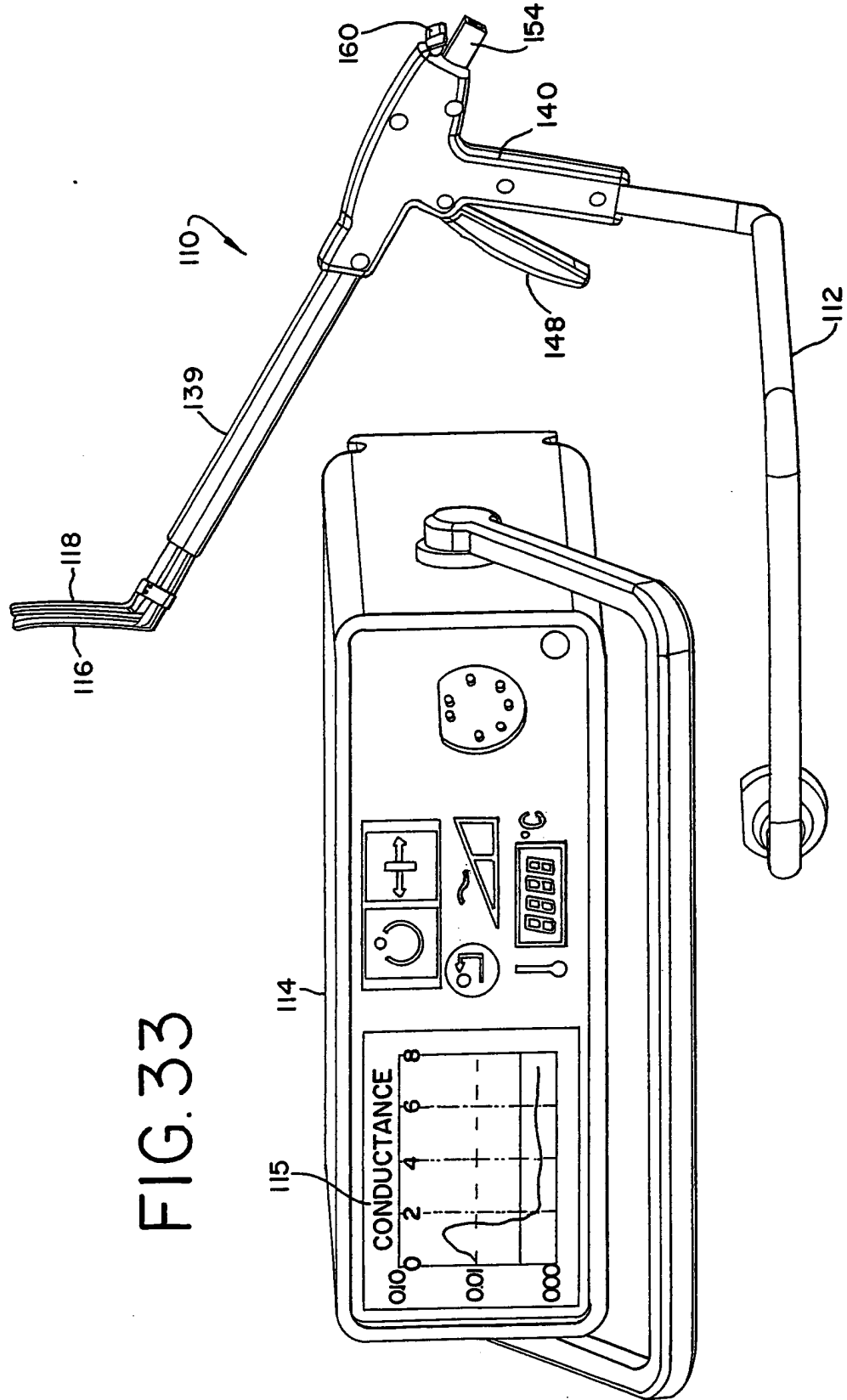
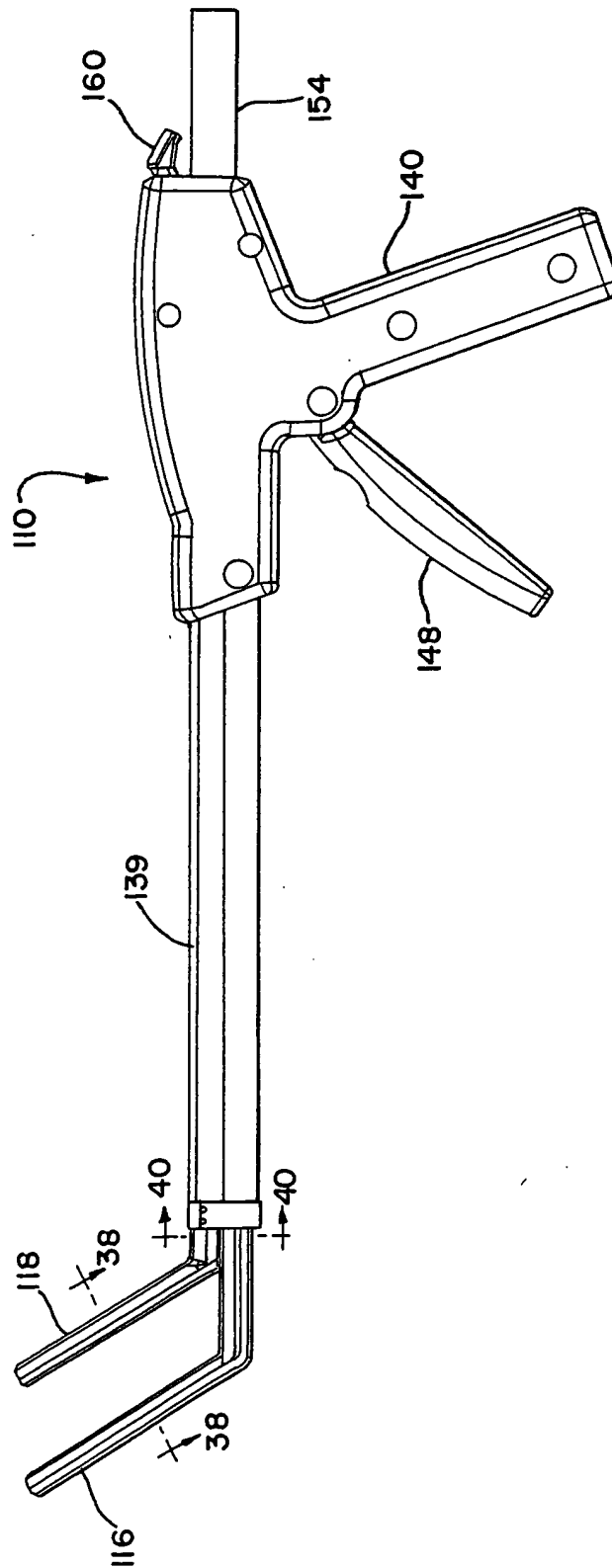




FIG. 34



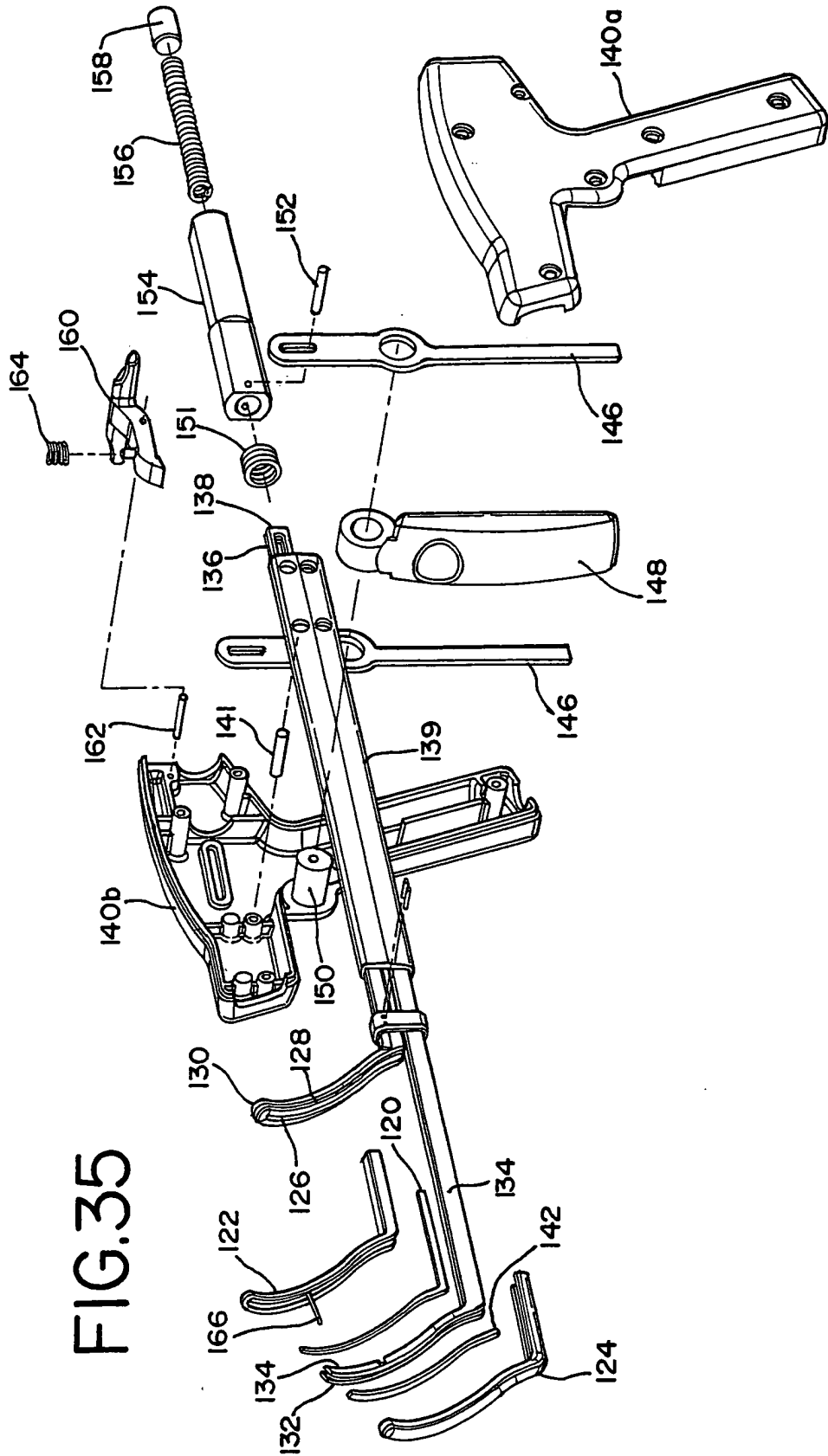


FIG. 35

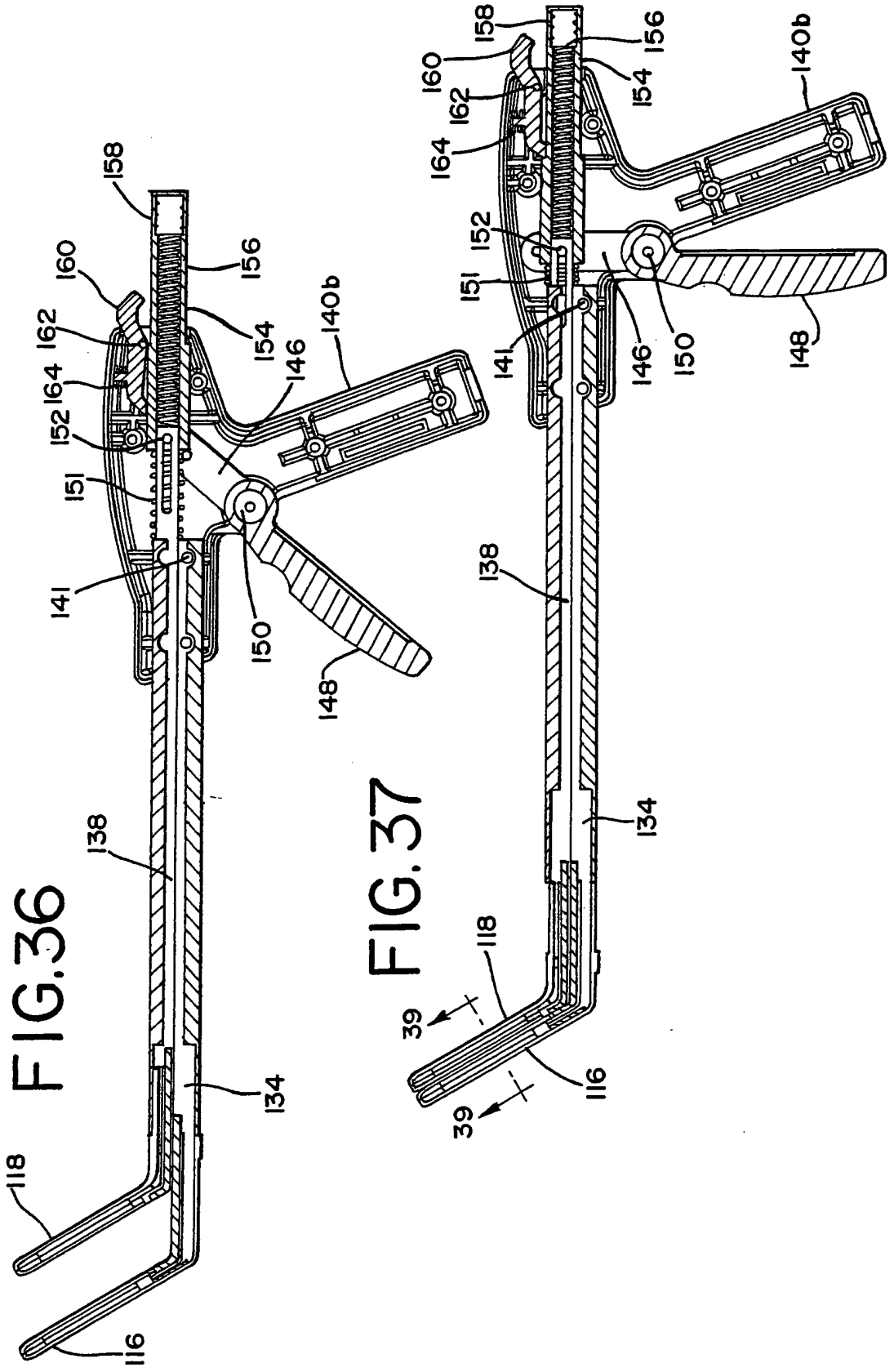
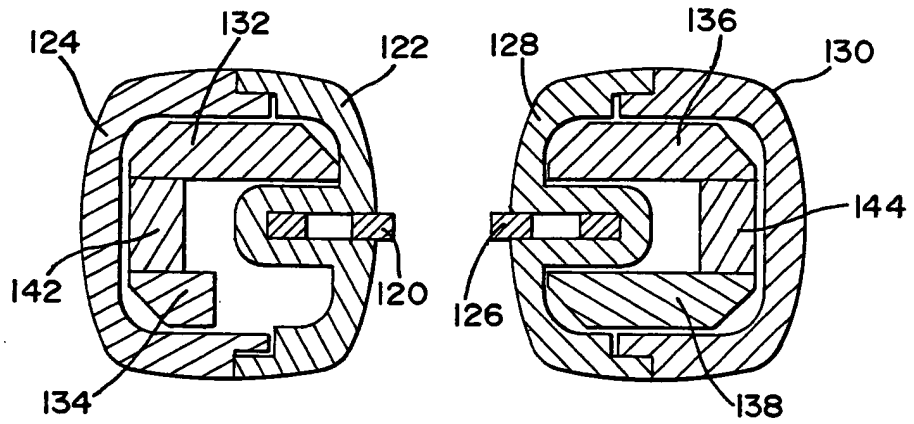


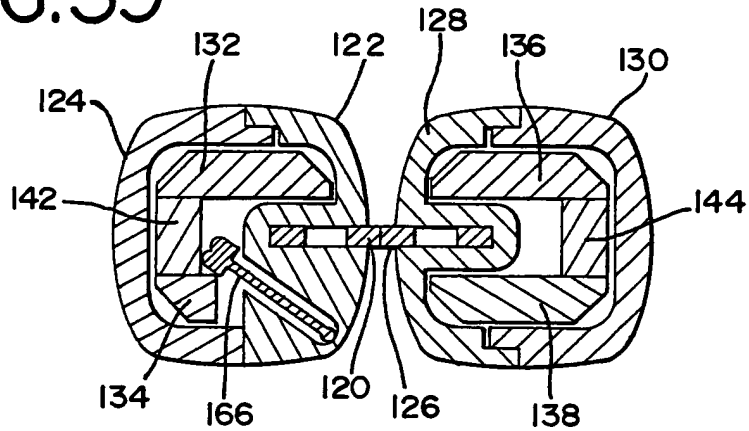
FIG. 36

FIG. 37

# FIG.38



# FIG.39



# FIG.40

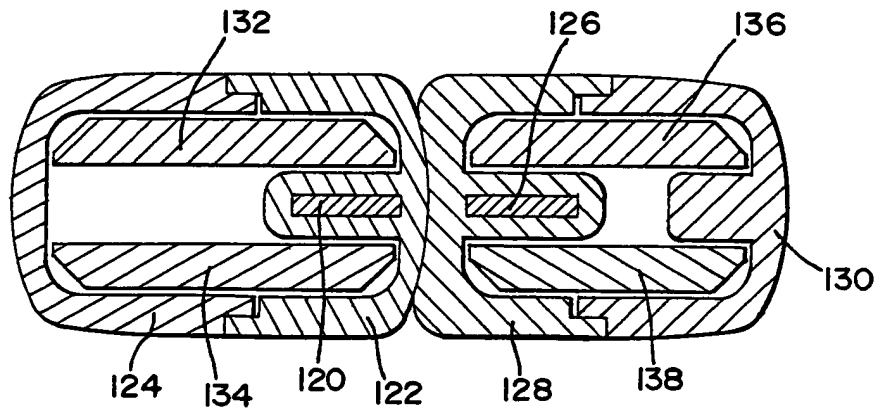


FIG.41

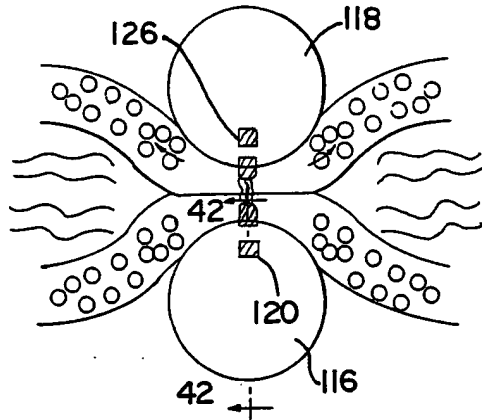


FIG.42

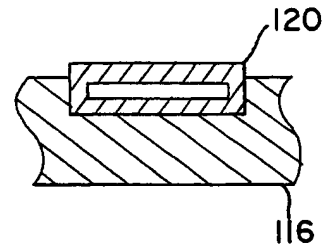


FIG.43

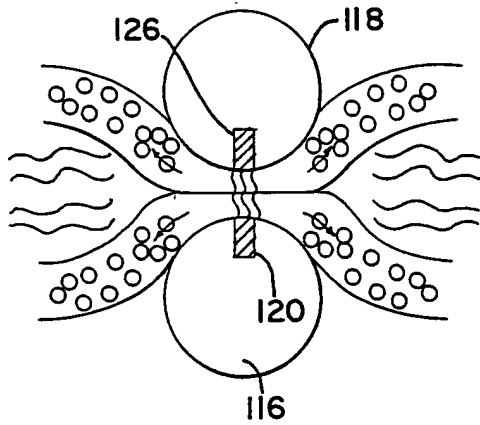


FIG.44

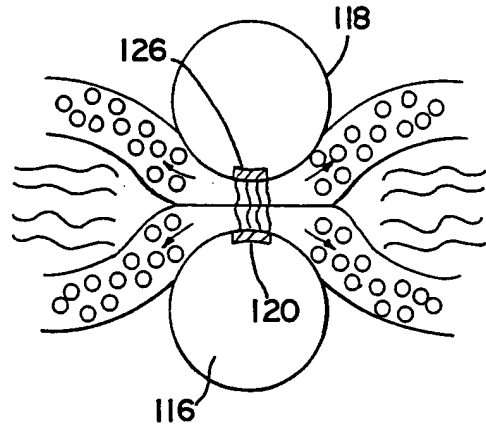


FIG.45

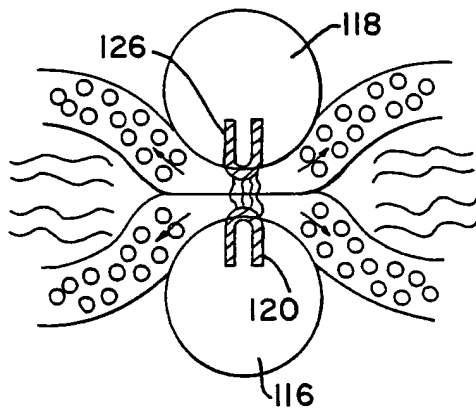


FIG.46

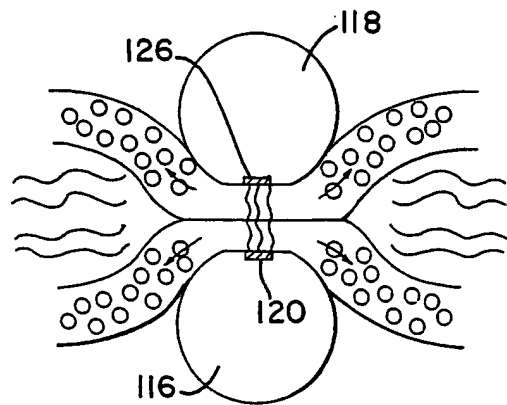


FIG. 47

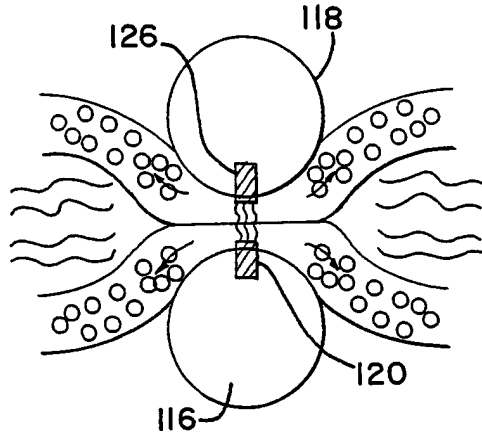


FIG. 48

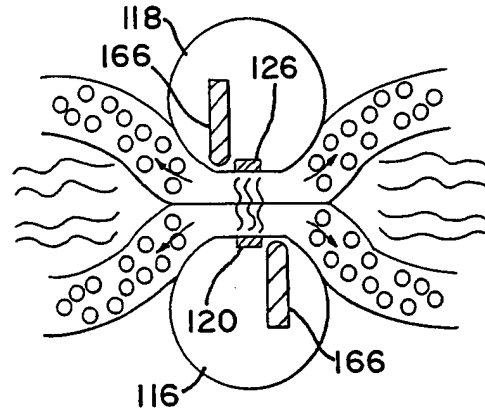


FIG. 49

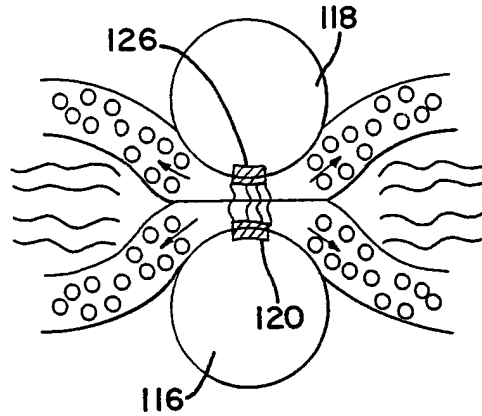


FIG. 50

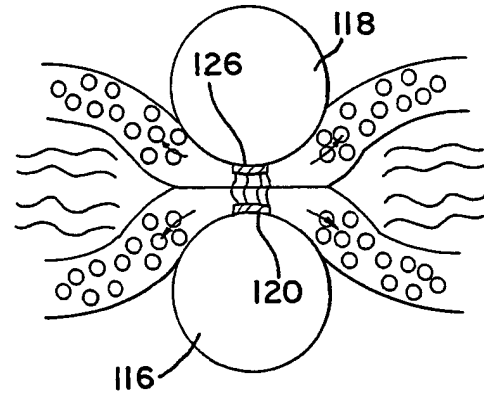
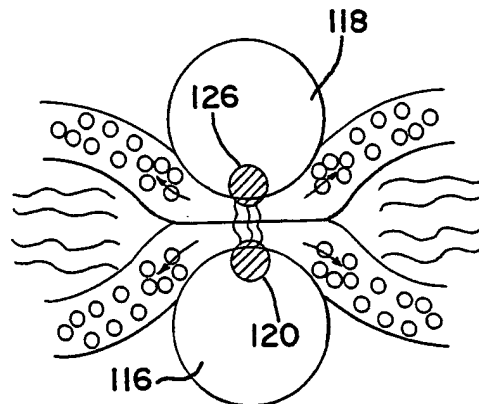
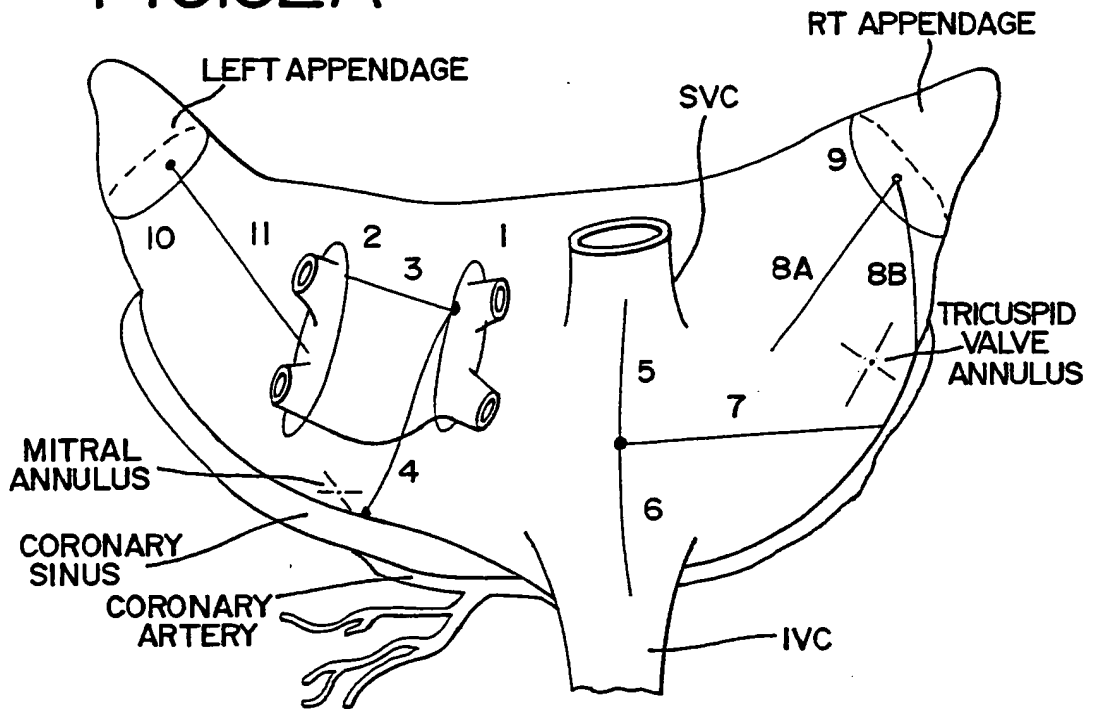


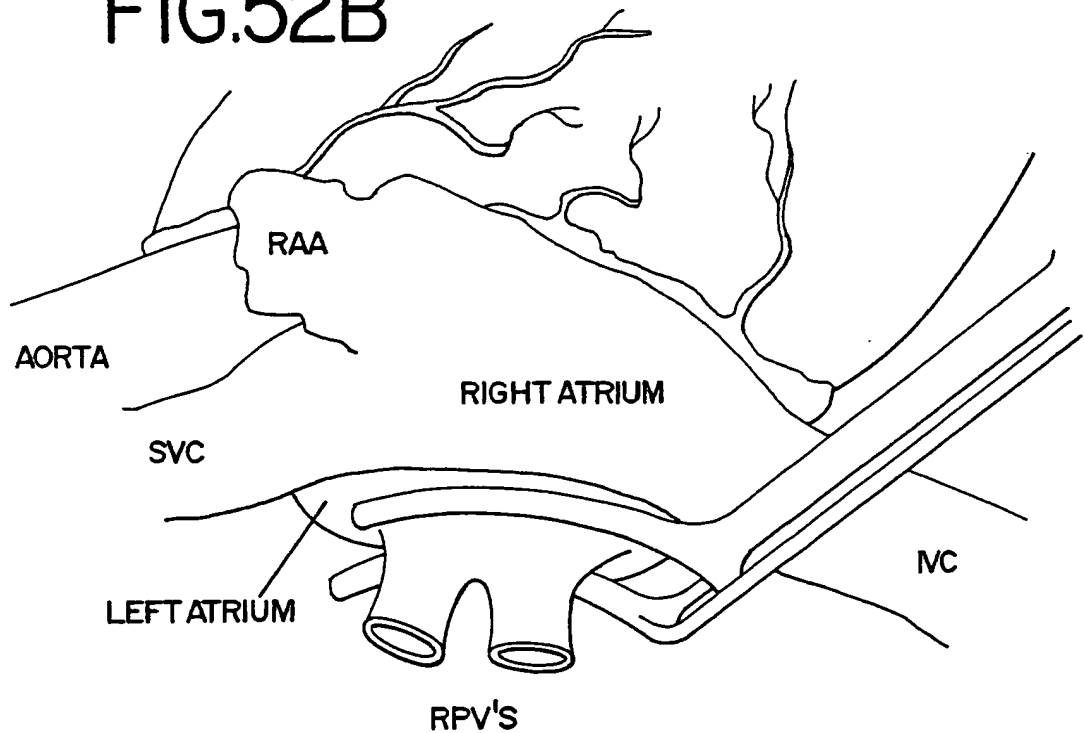
FIG. 51



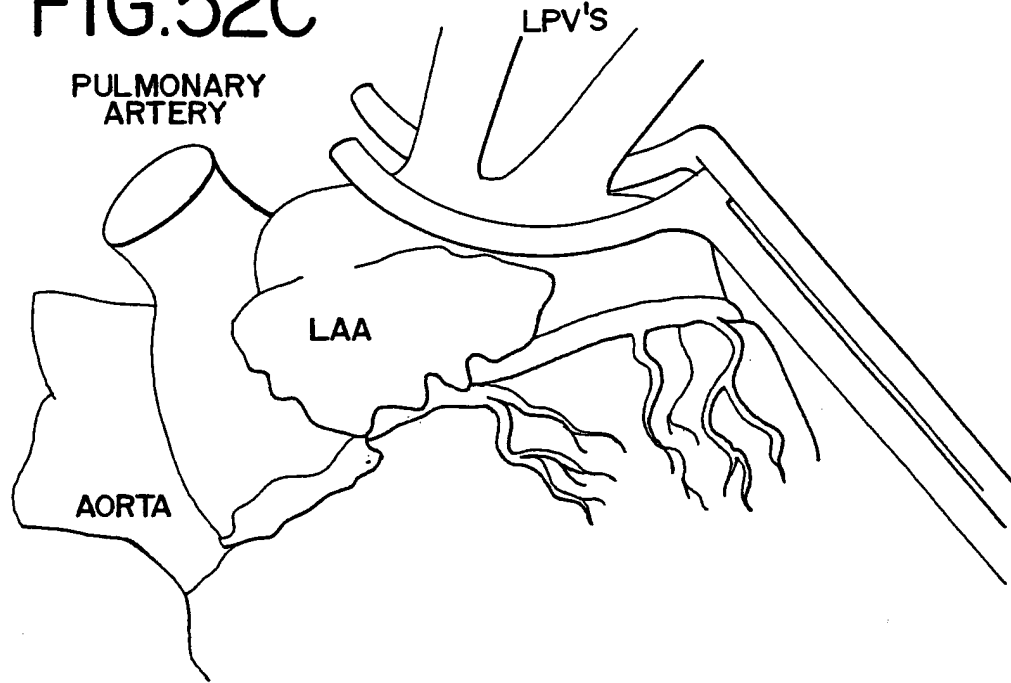
# FIG.52A



# FIG.52B



**FIG.52C**



**FIG.52D** HEART LIFTED

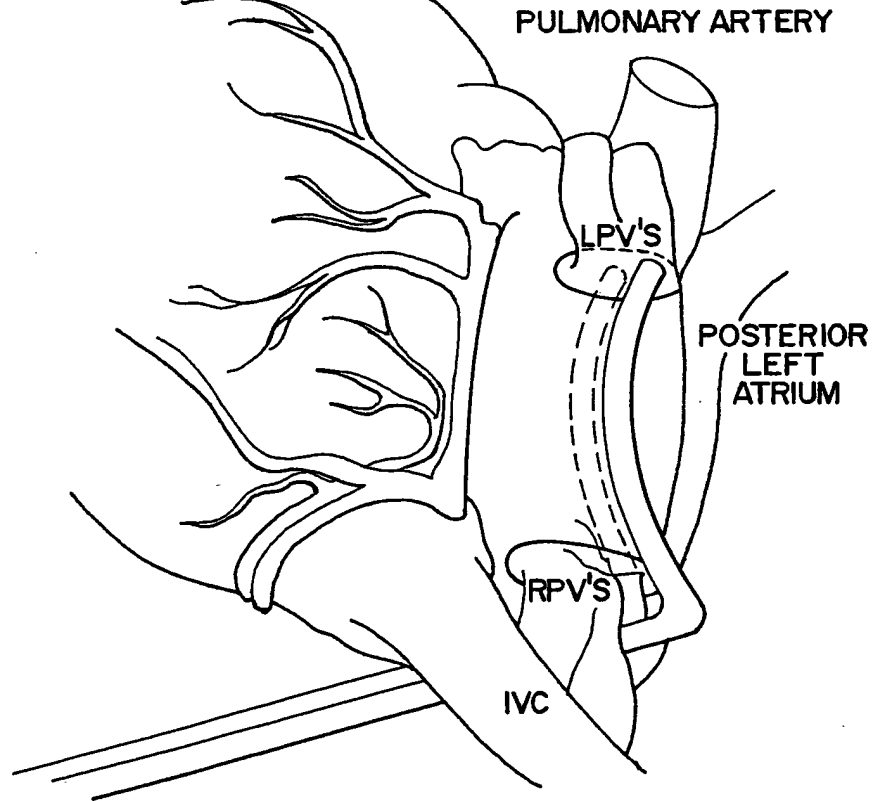




FIG.52E

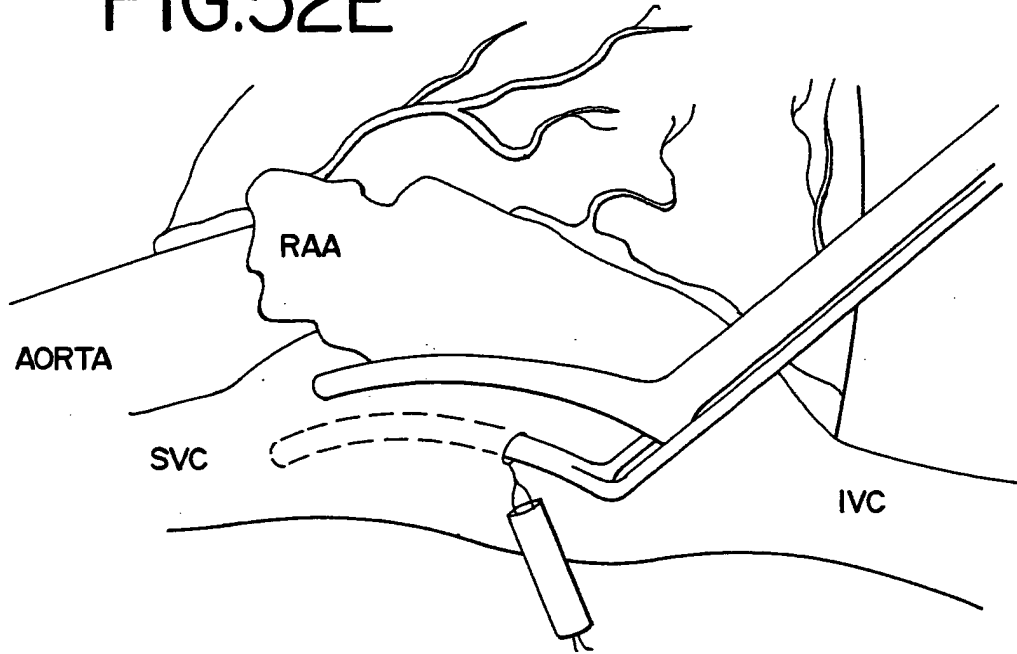


FIG.52F

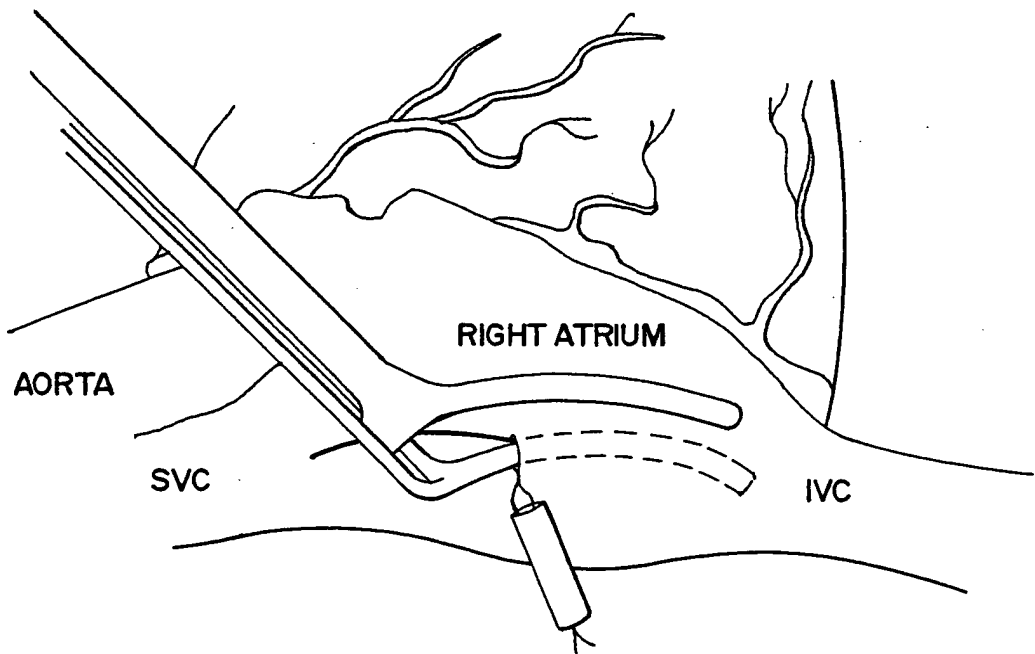


FIG.52G

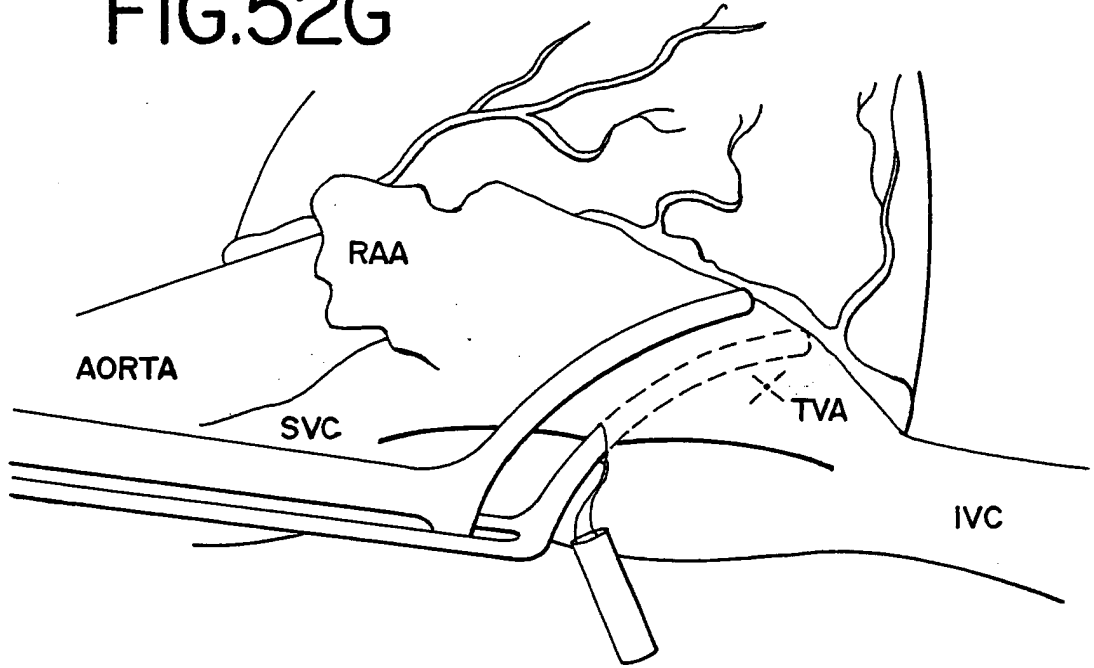


FIG.52H

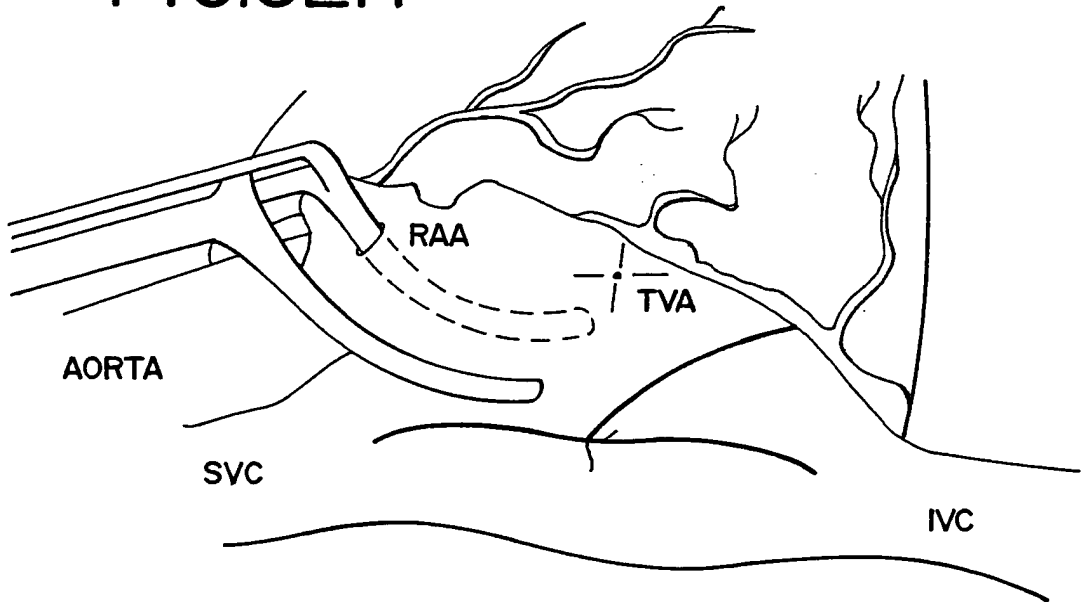


FIG. 52I

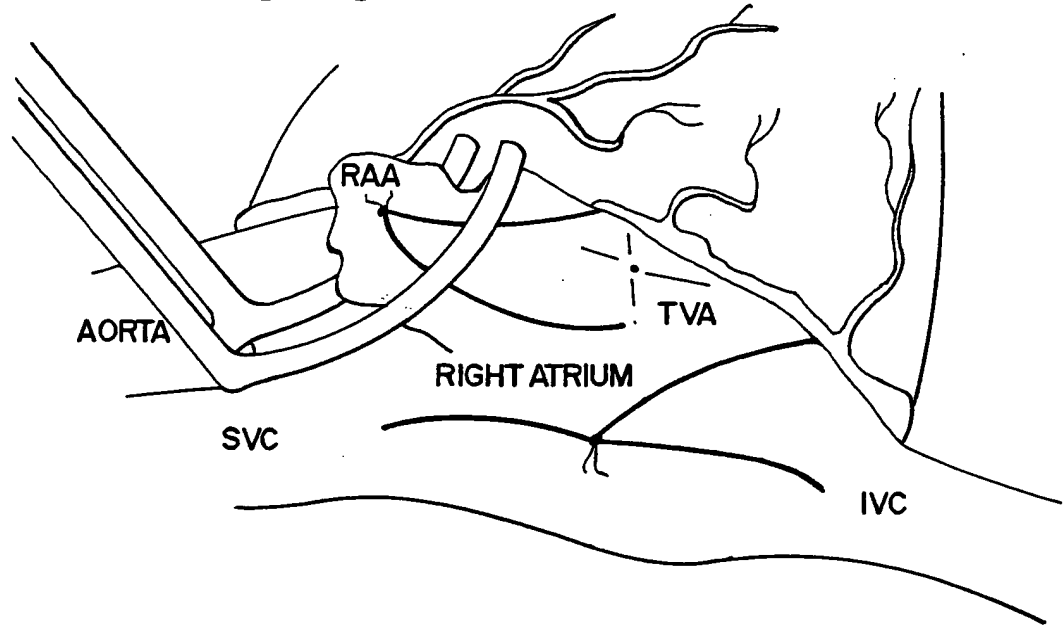
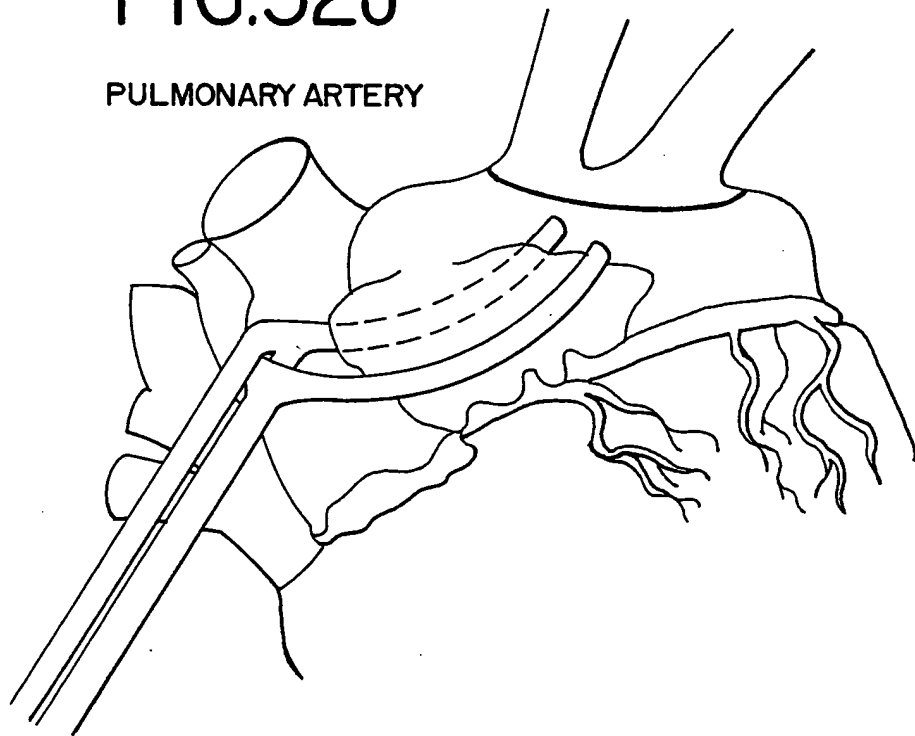
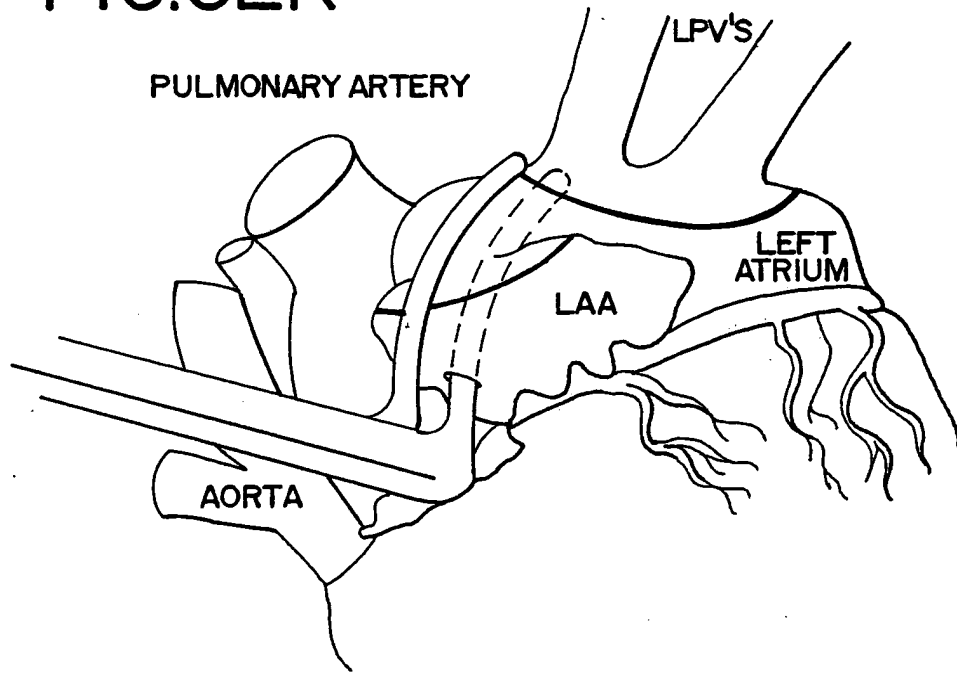


FIG. 52J

PULMONARY ARTERY



# FIG. 52K



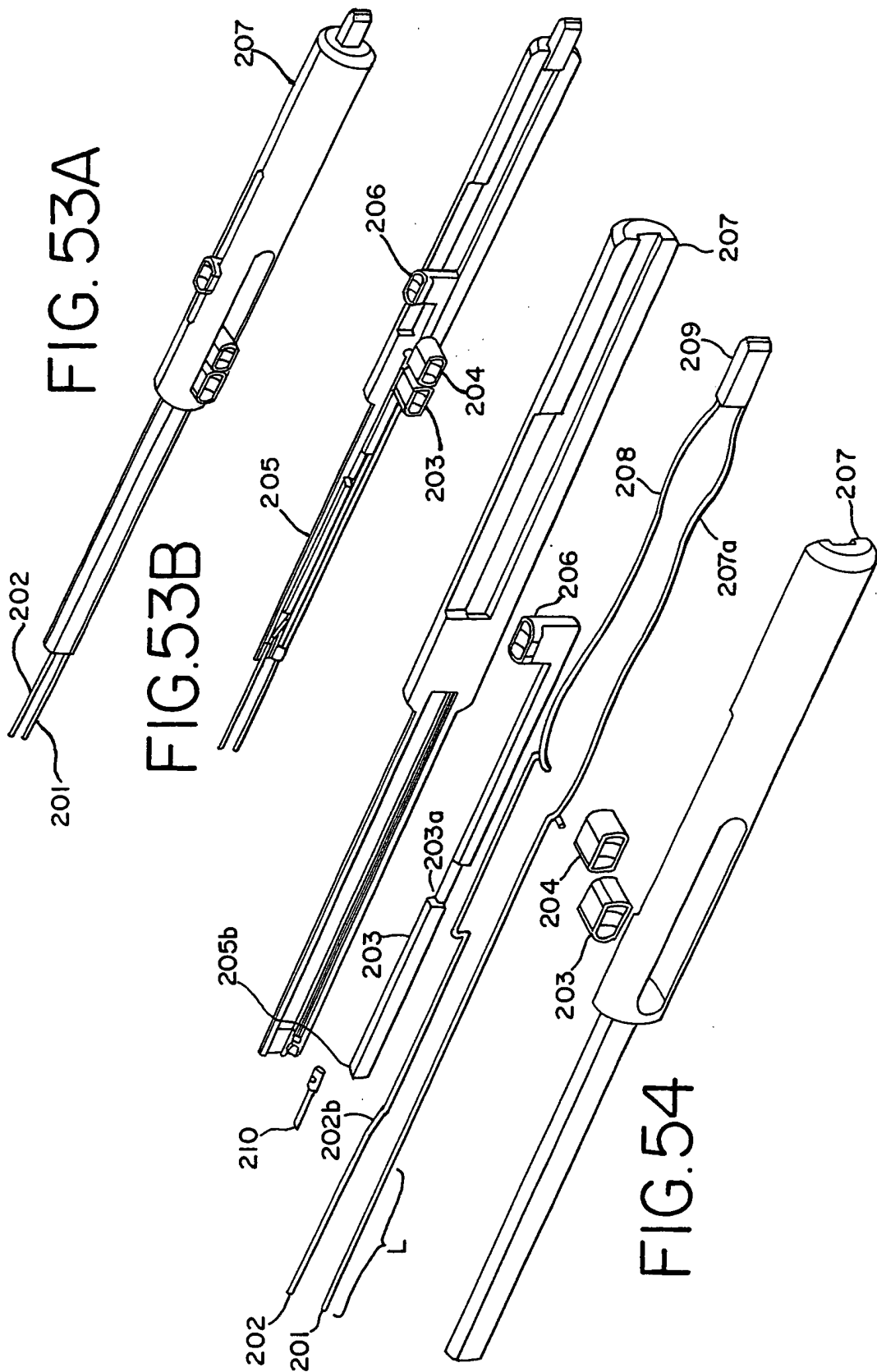


FIG. 55

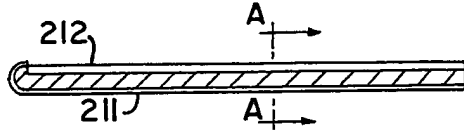


FIG. 56

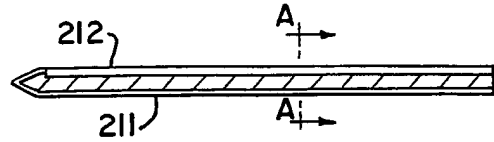


FIG. 57

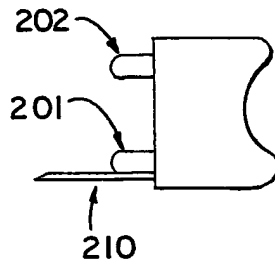


FIG. 58A

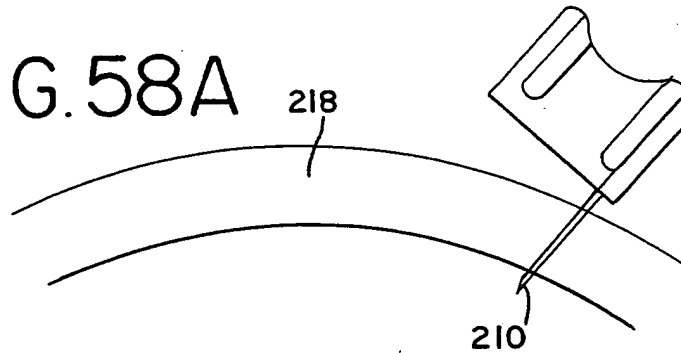


FIG. 58B

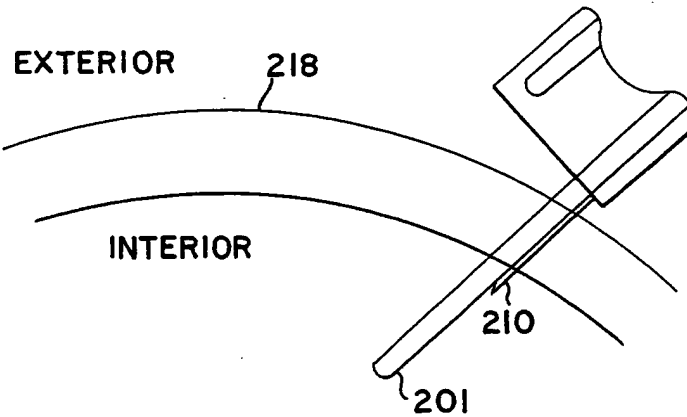


FIG. 58C

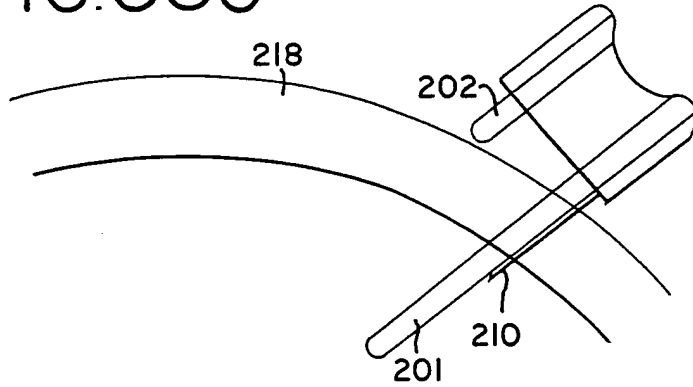


FIG. 58D

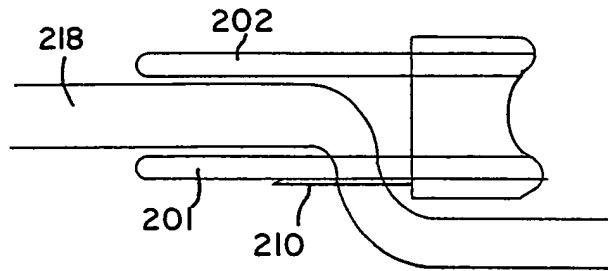


FIG. 58E

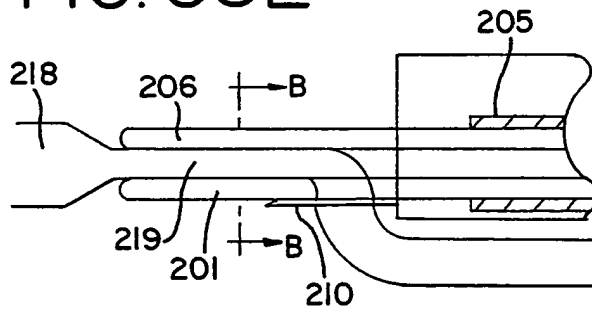


FIG. 58F

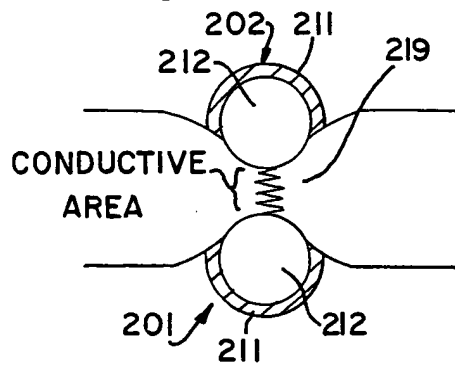


FIG. 58G

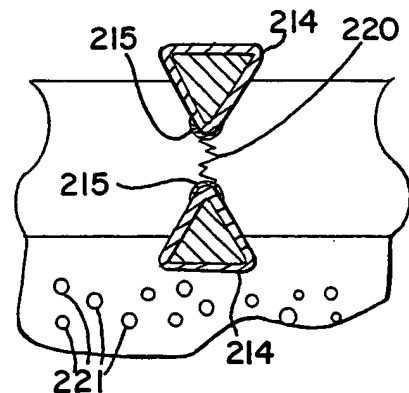


FIG. 59

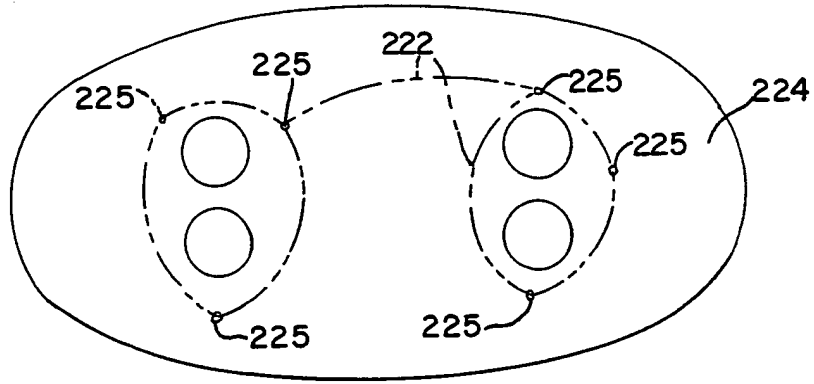


FIG. 60A

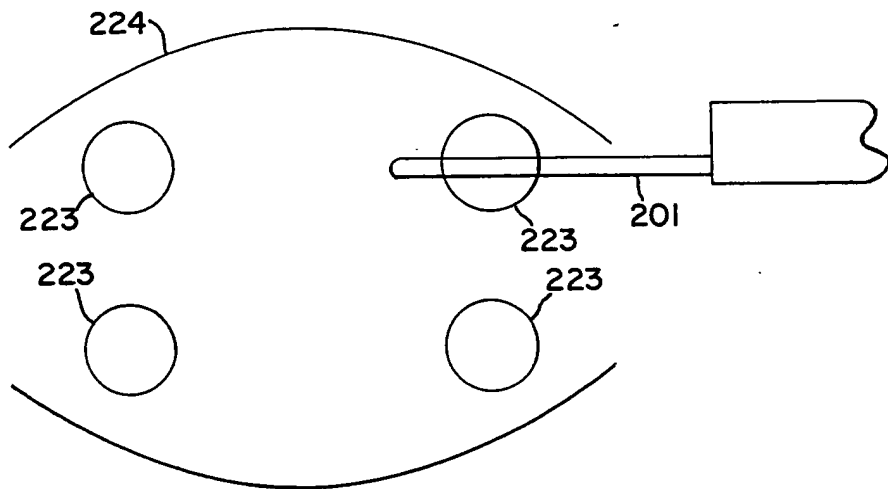




FIG. 60B

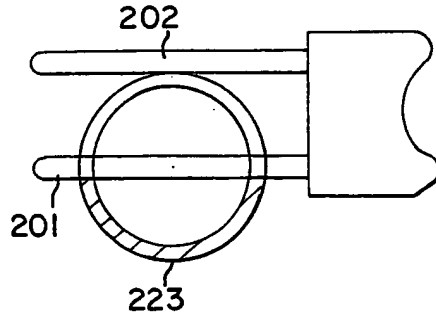


FIG. 60C

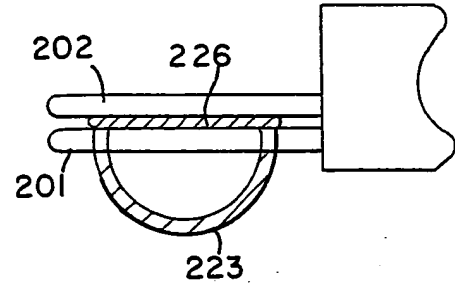


FIG. 60D

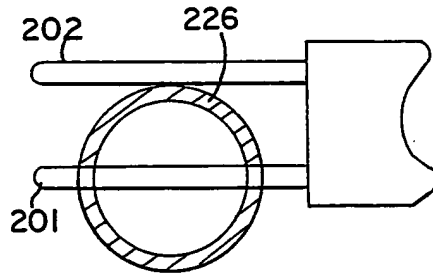


FIG. 60E

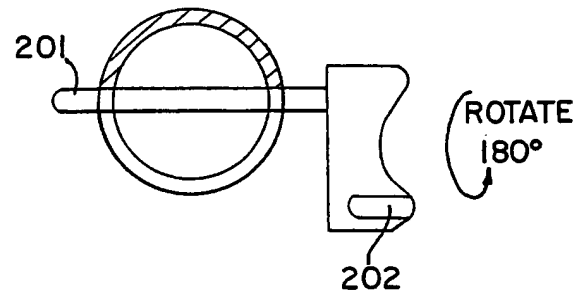


FIG. 60F

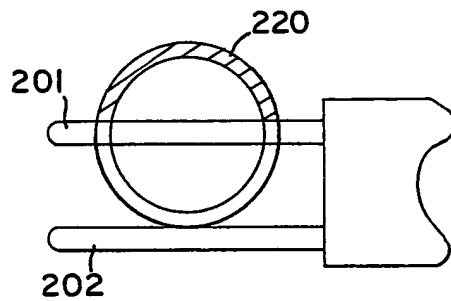


FIG. 60G

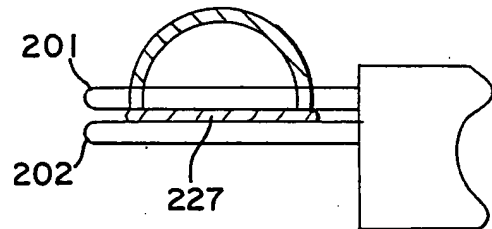


FIG. 60H

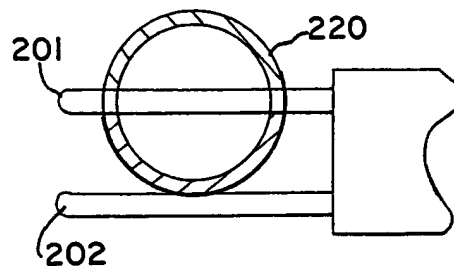
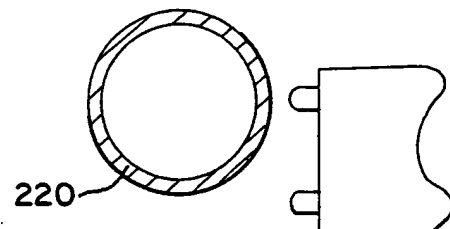
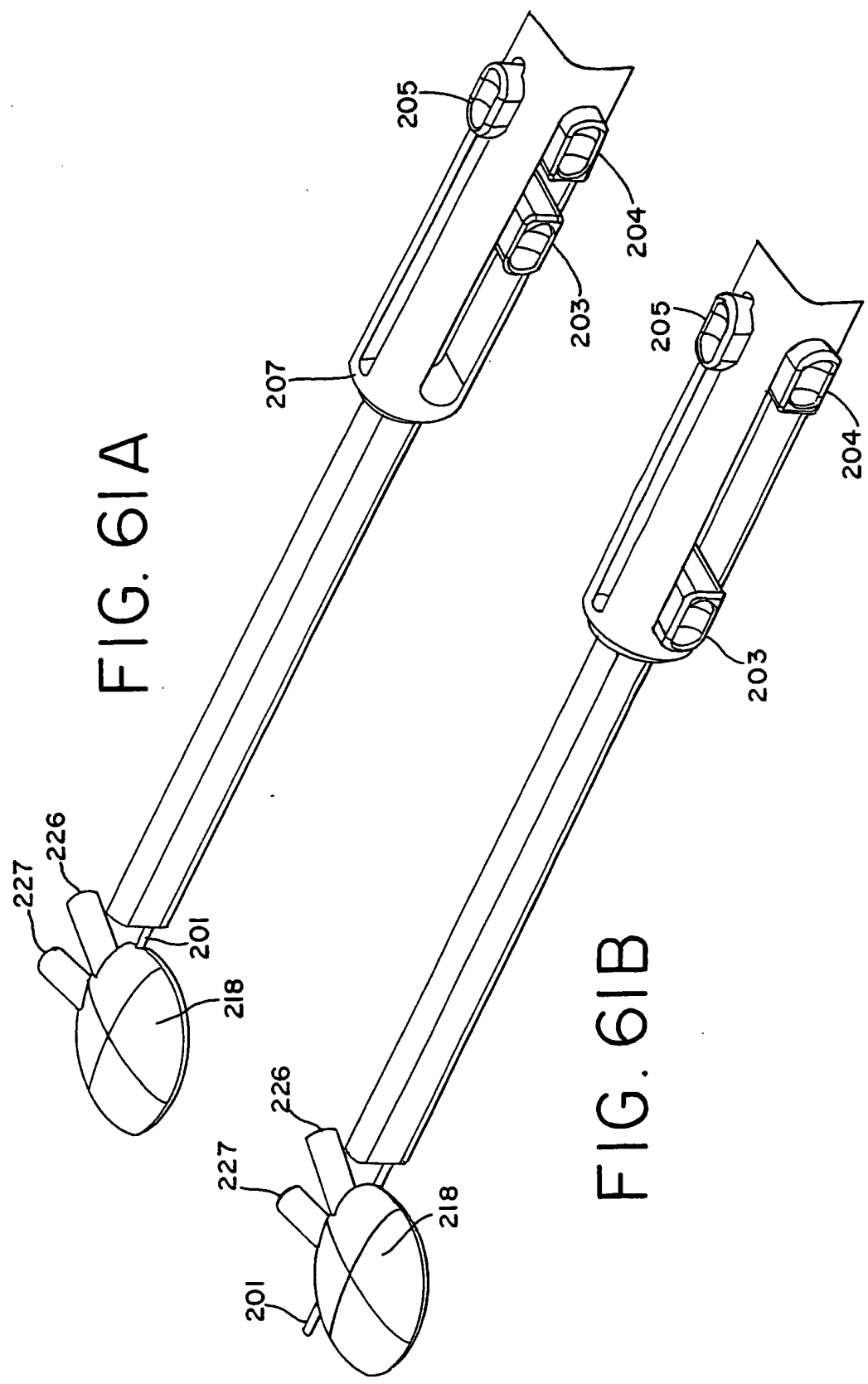
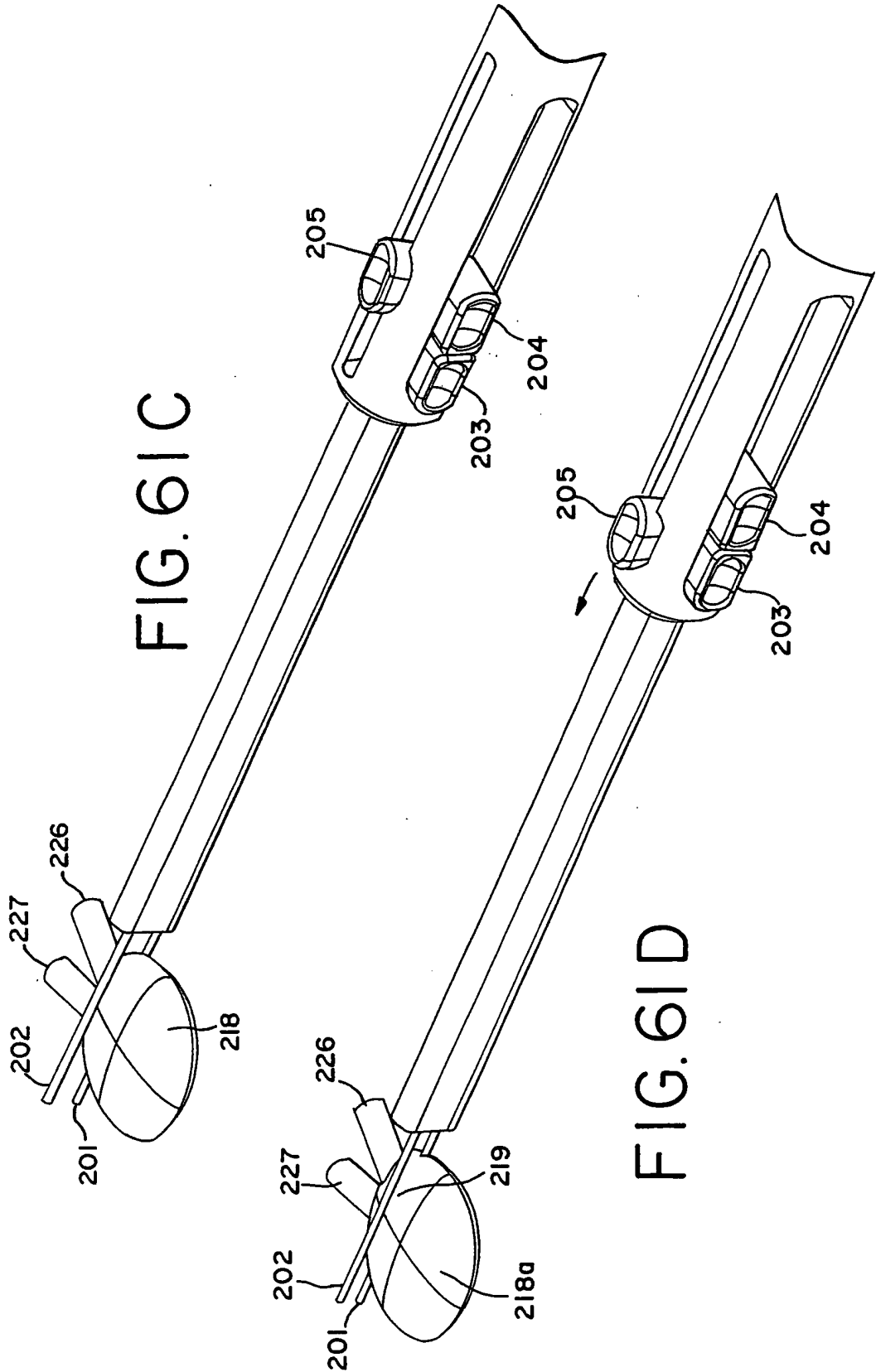
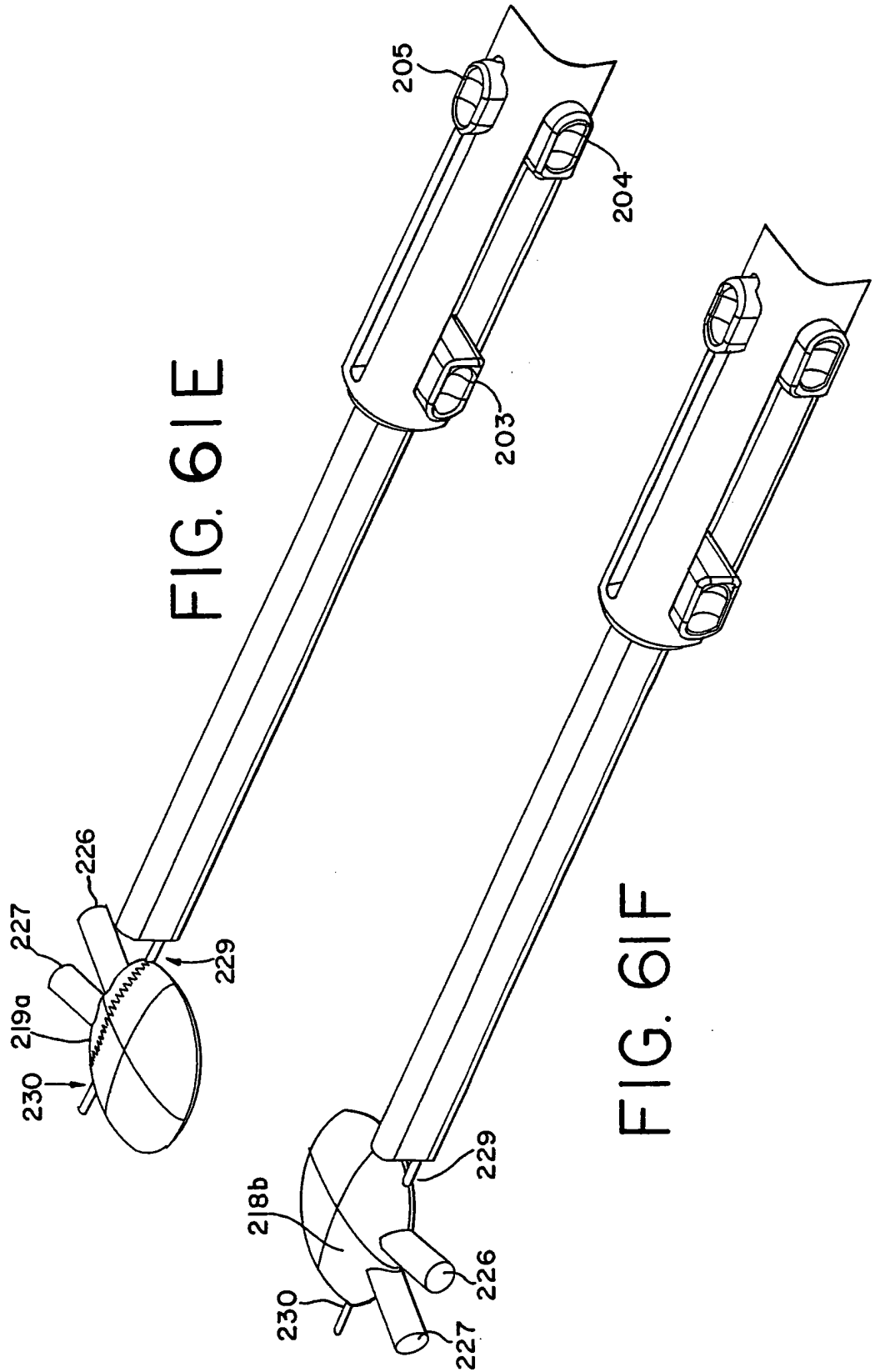


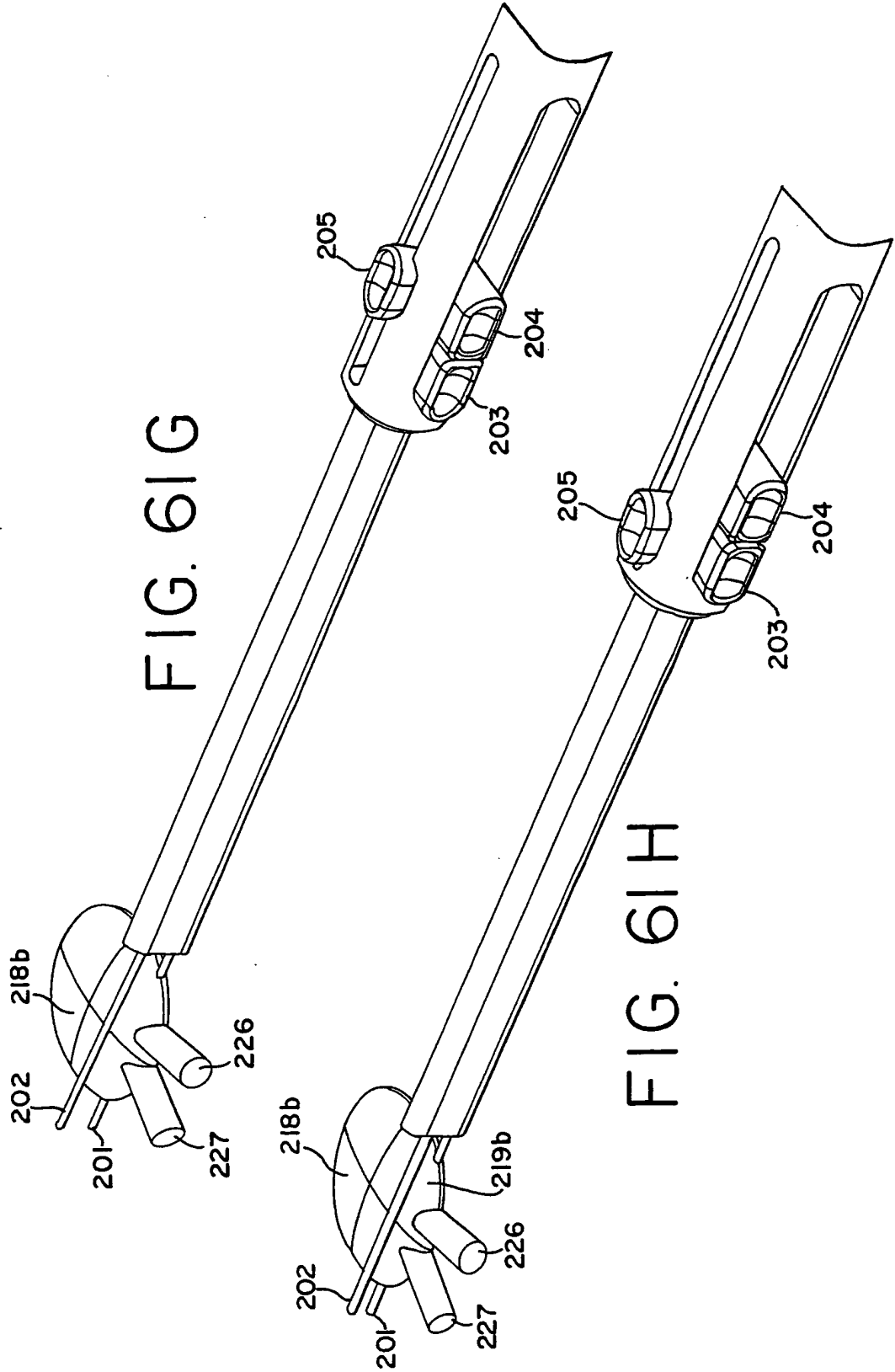
FIG. 60I











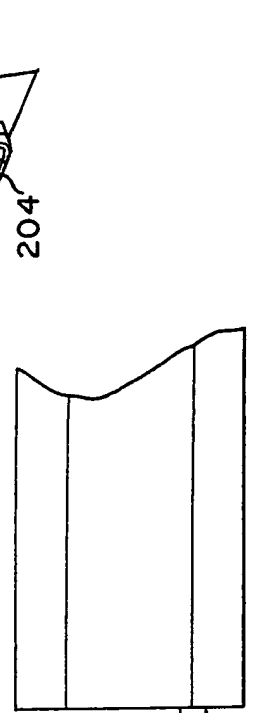
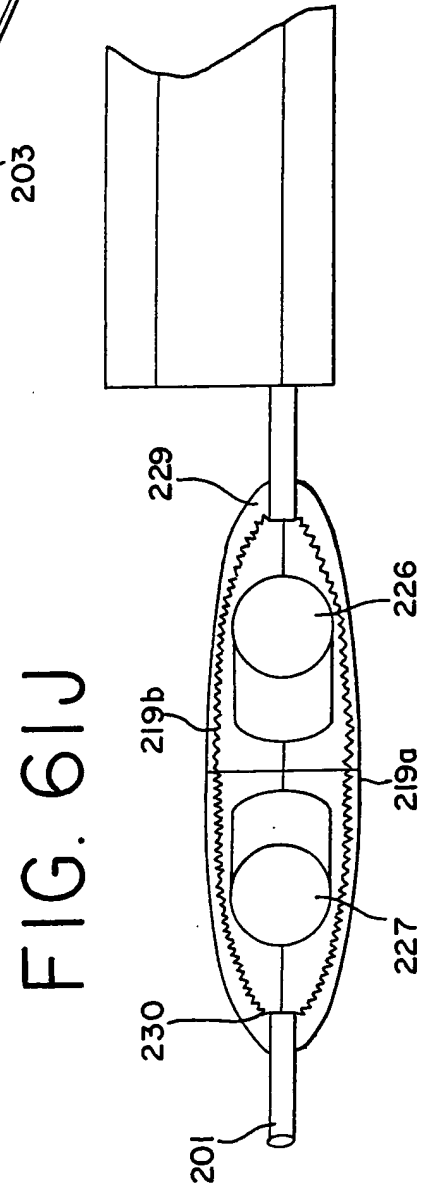
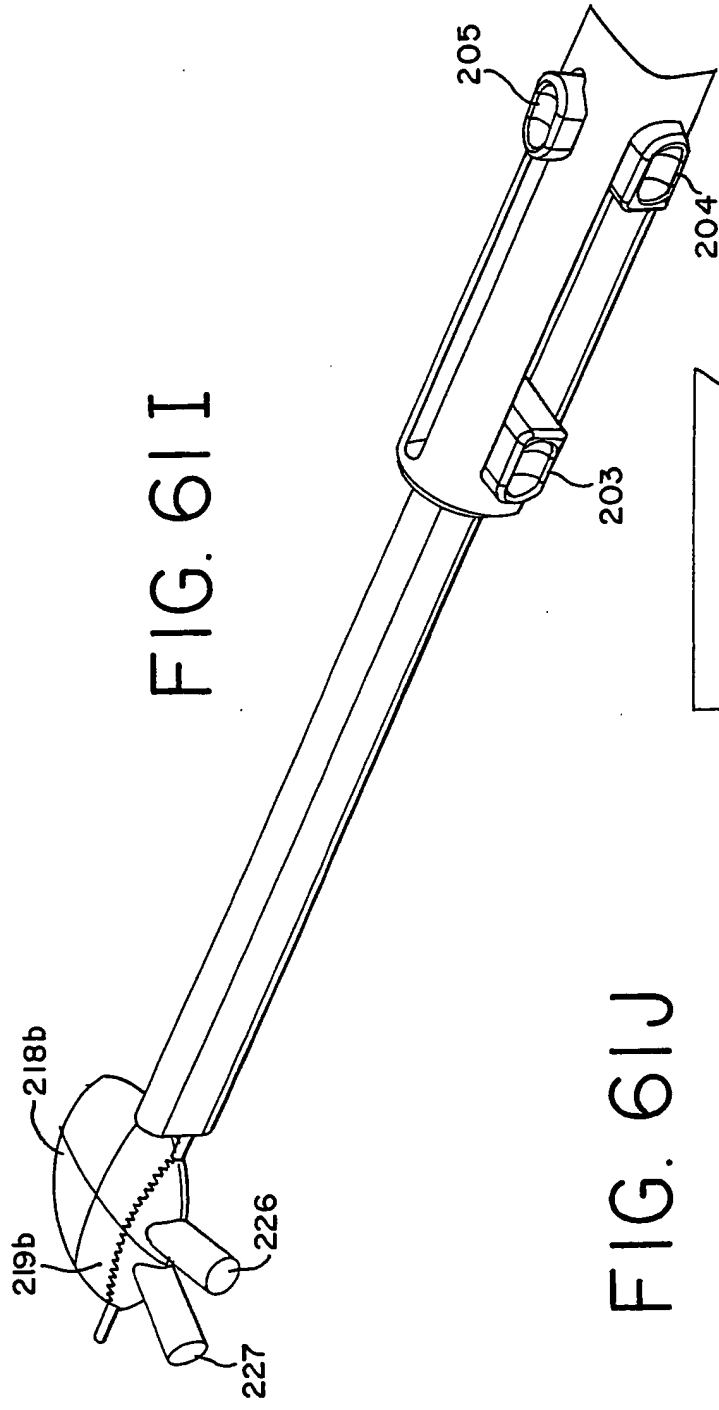


FIG.62A

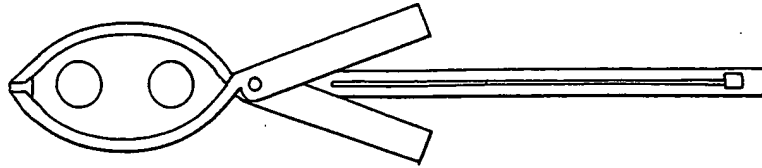


FIG.62B

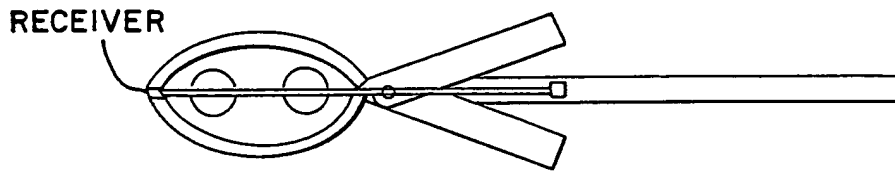


FIG.62C

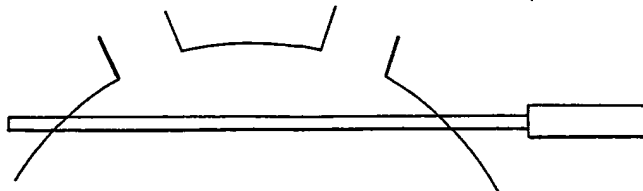


FIG. 62D

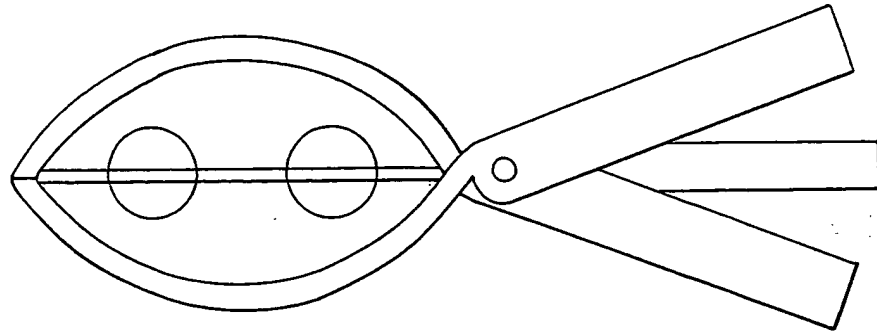


FIG. 62E

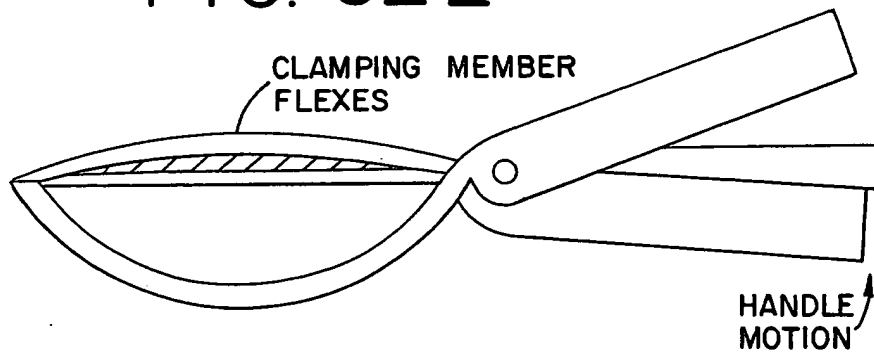


FIG. 62F

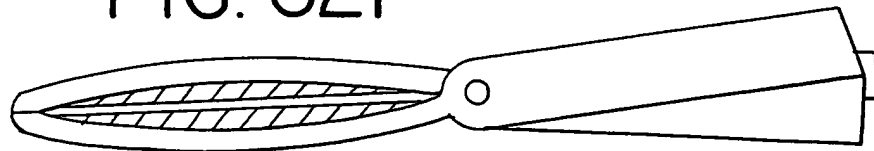




FIG. 62G

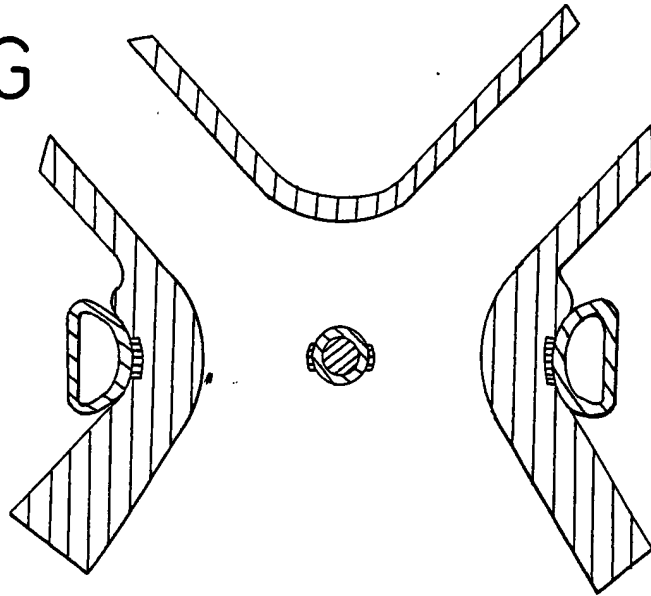


FIG. 62H

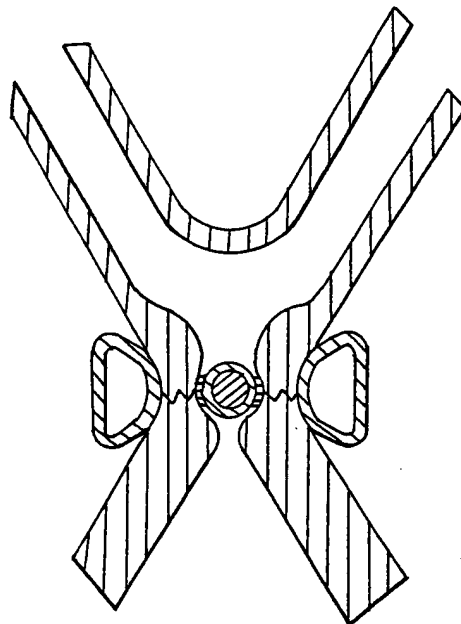
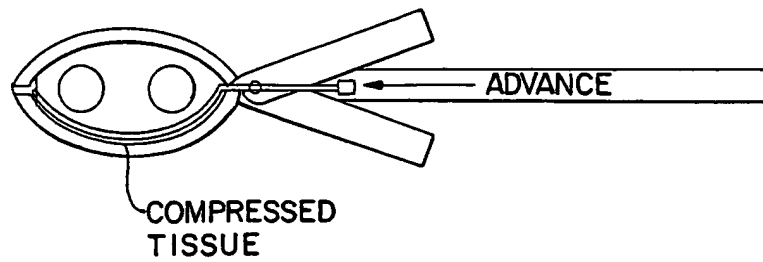


FIG. 62I



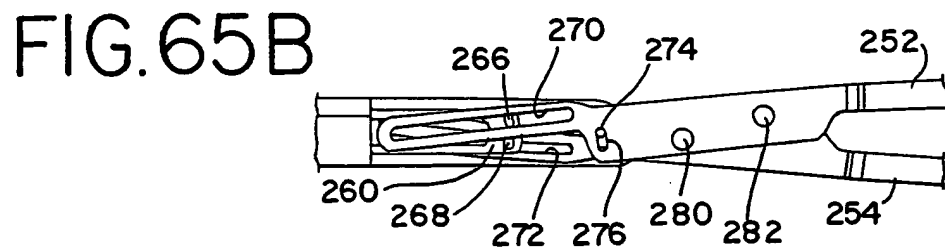
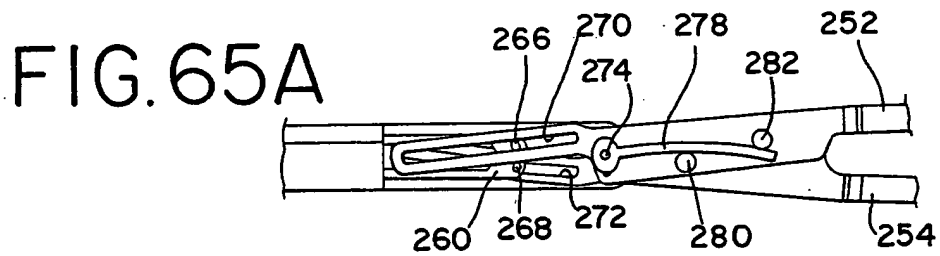
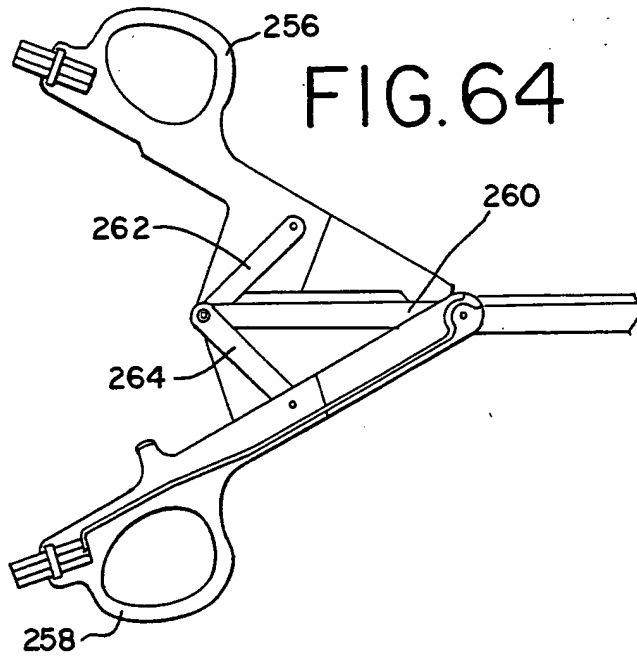
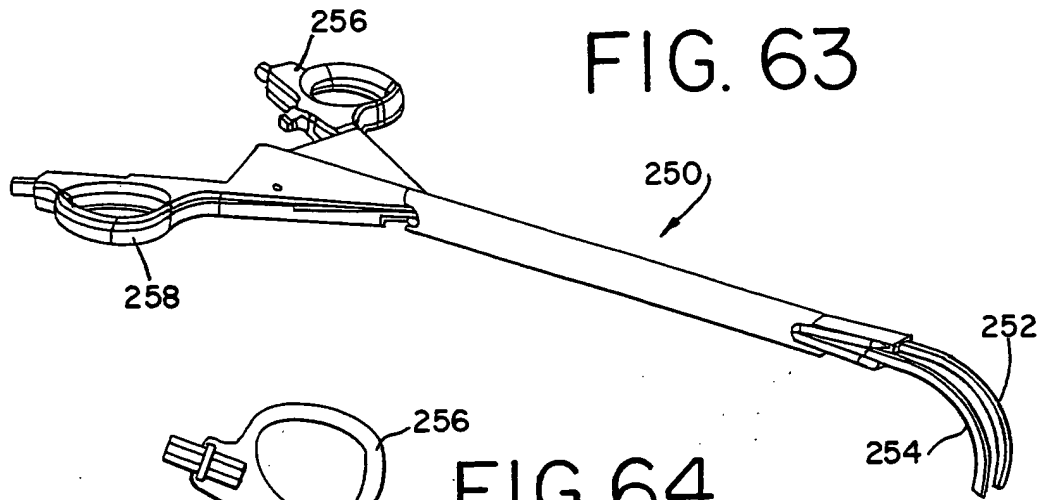


FIG. 66

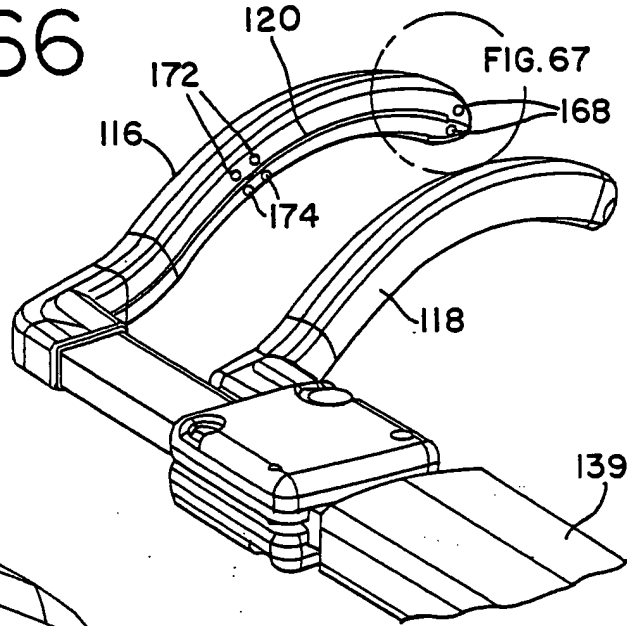


FIG. 67

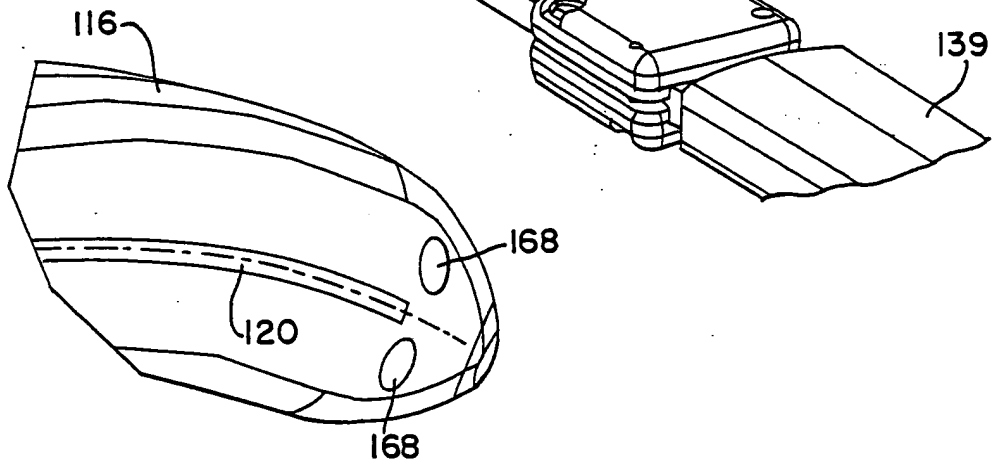


FIG. 68

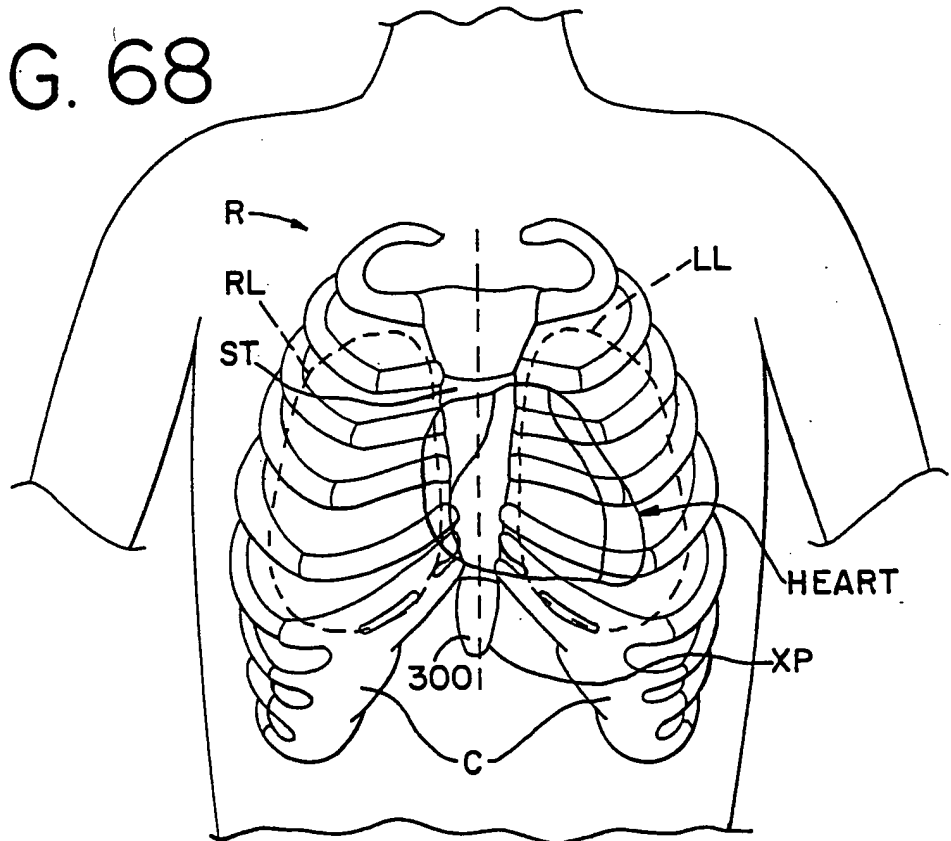


FIG. 69

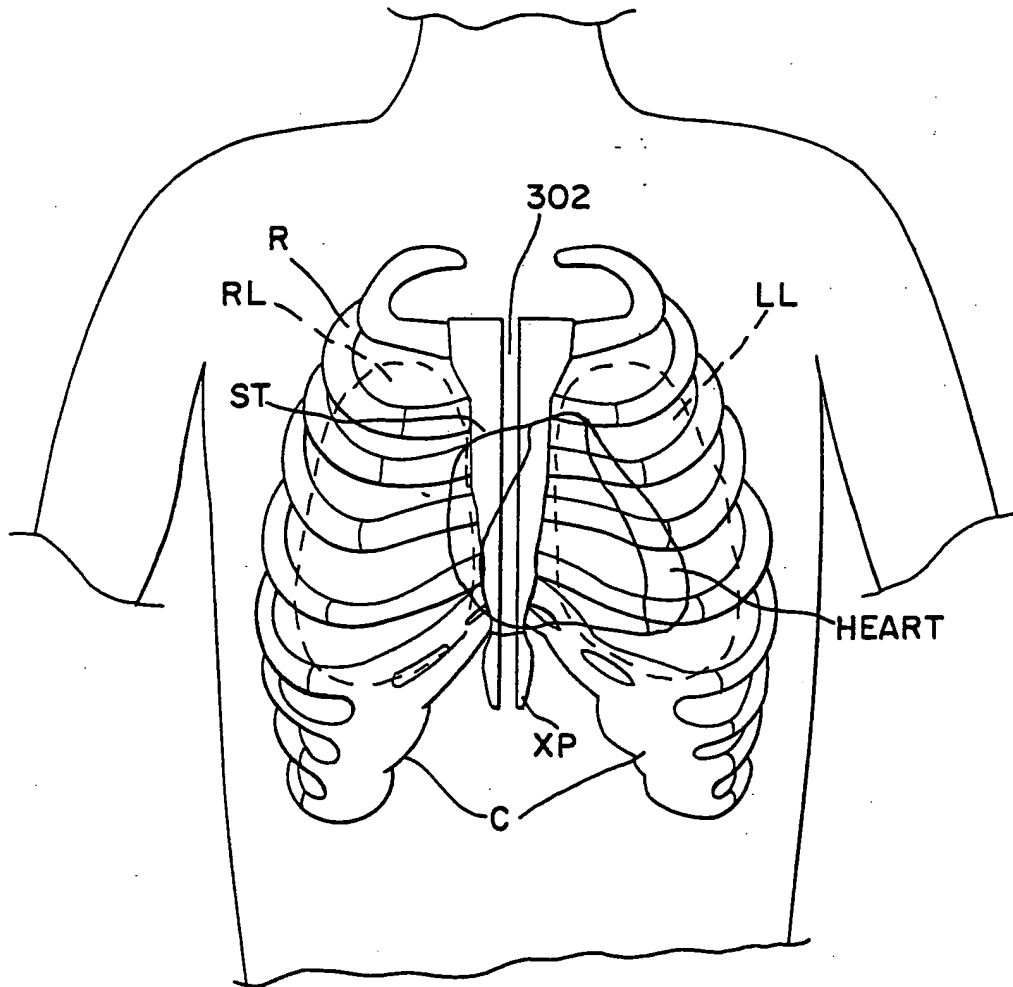


FIG. 70

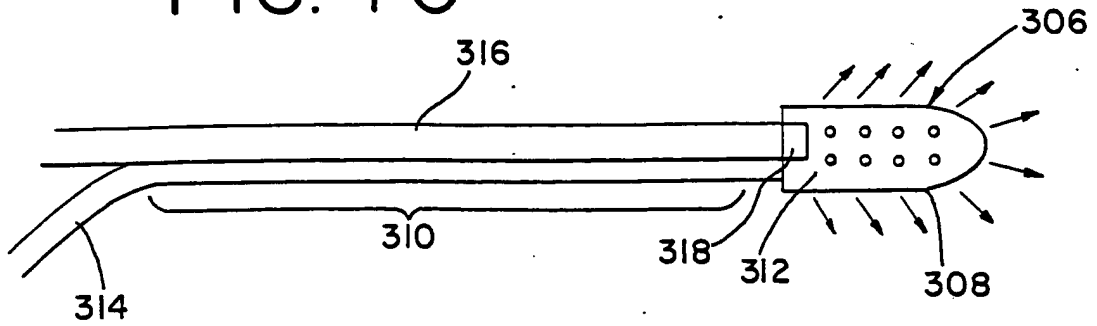


FIG. 71

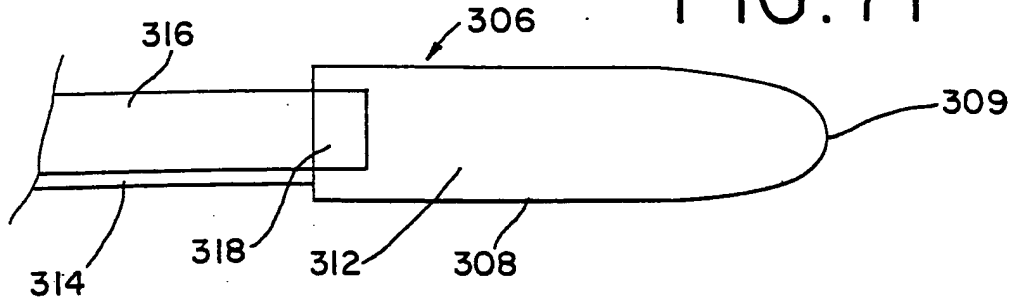


FIG. 72

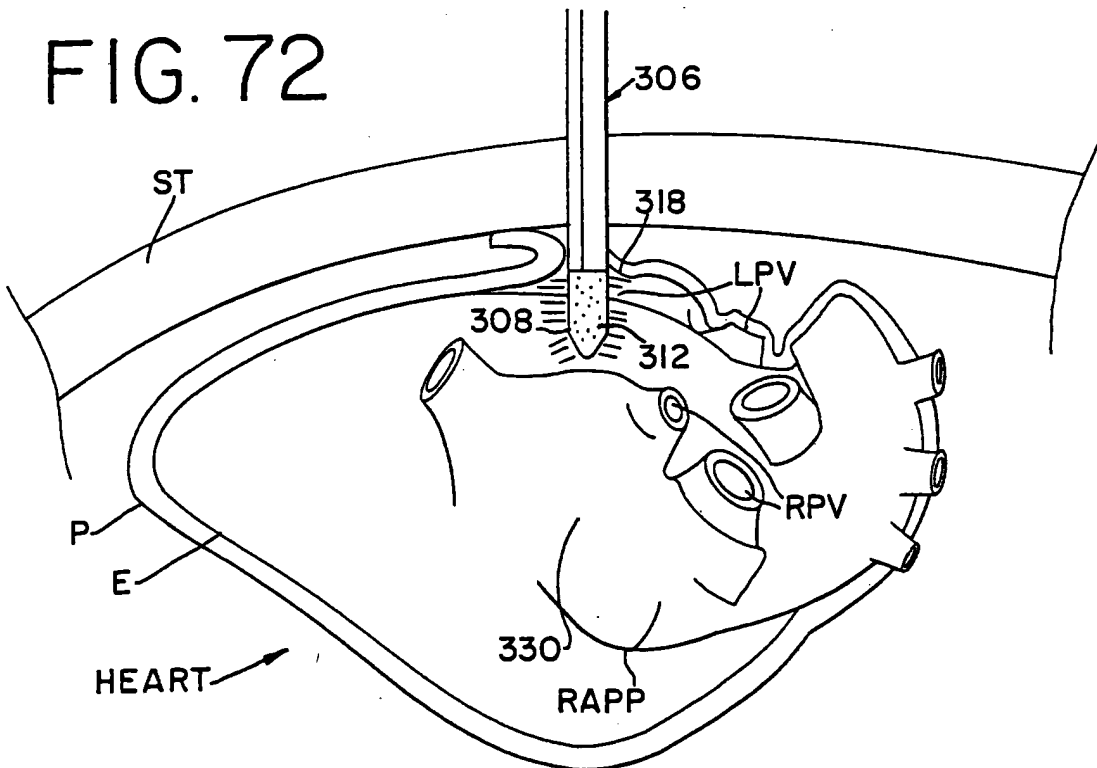


FIG. 73

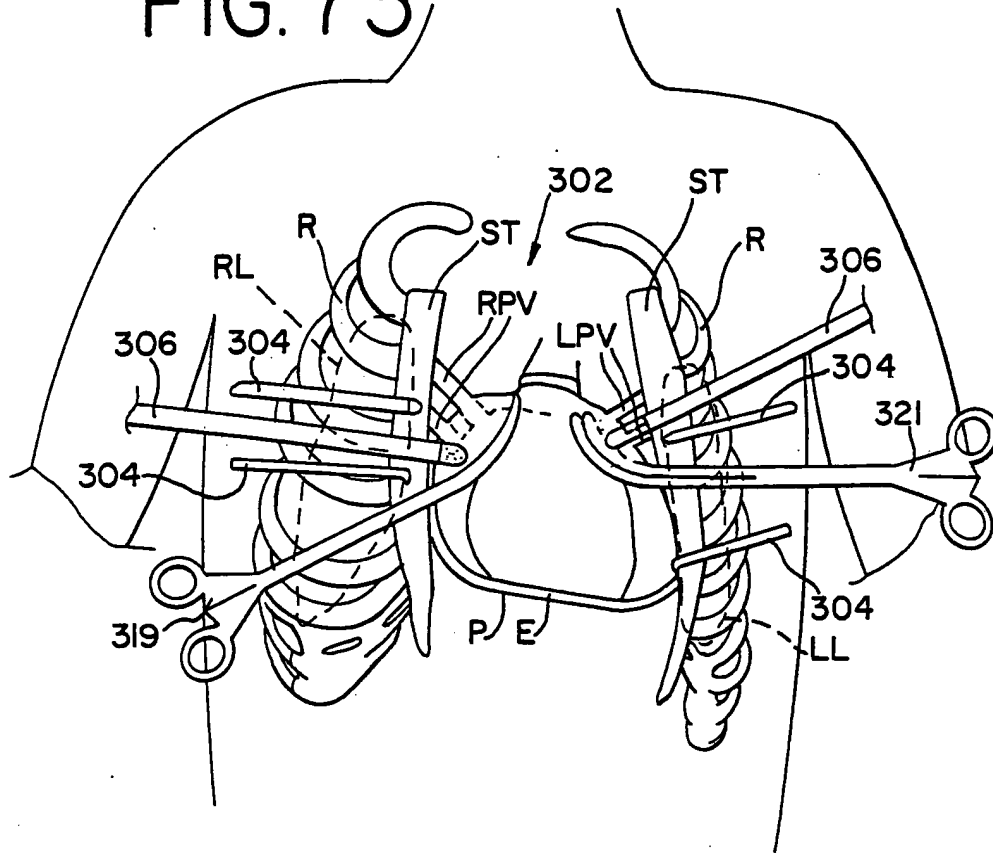


FIG. 74

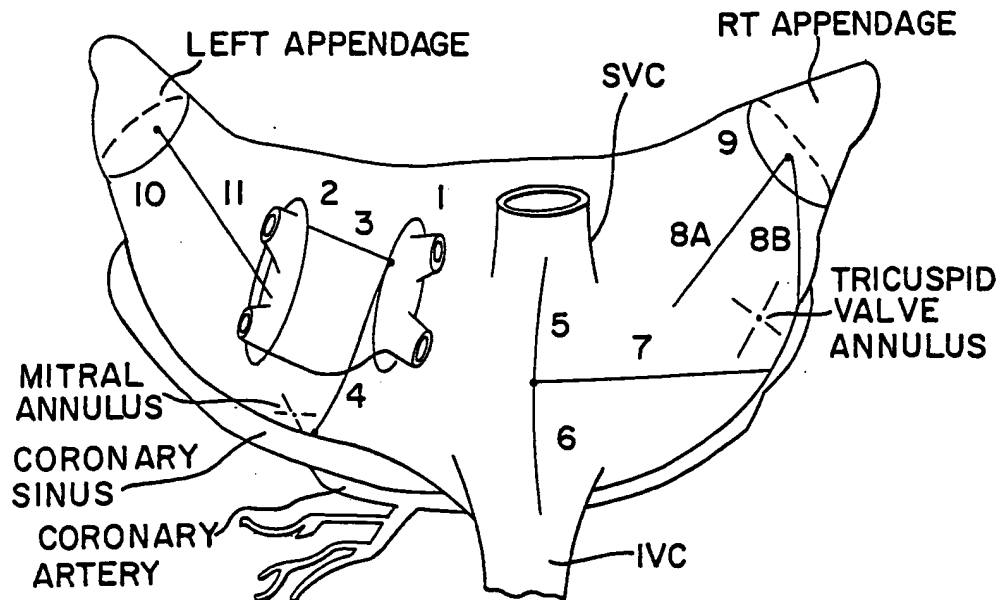


FIG. 75

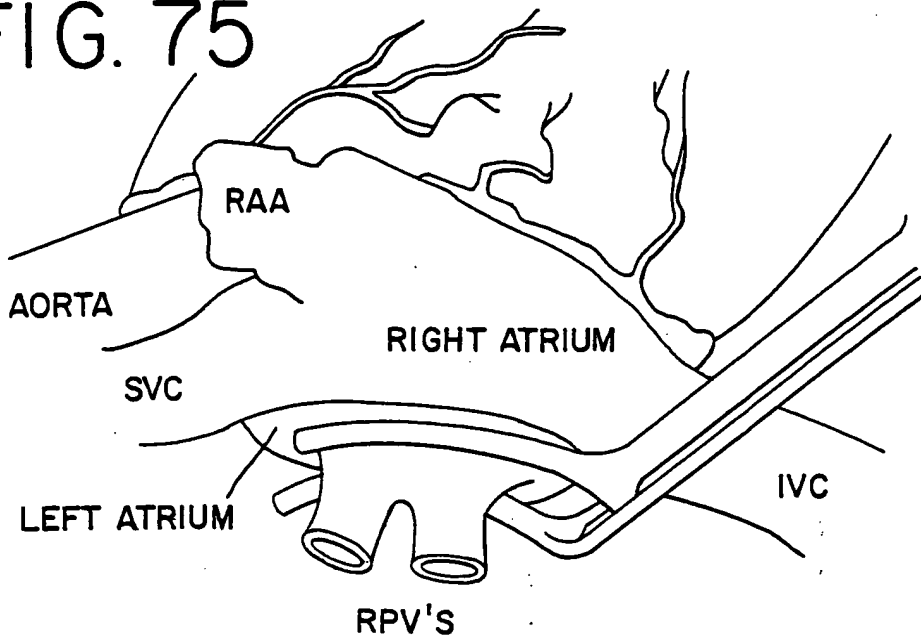


FIG. 76

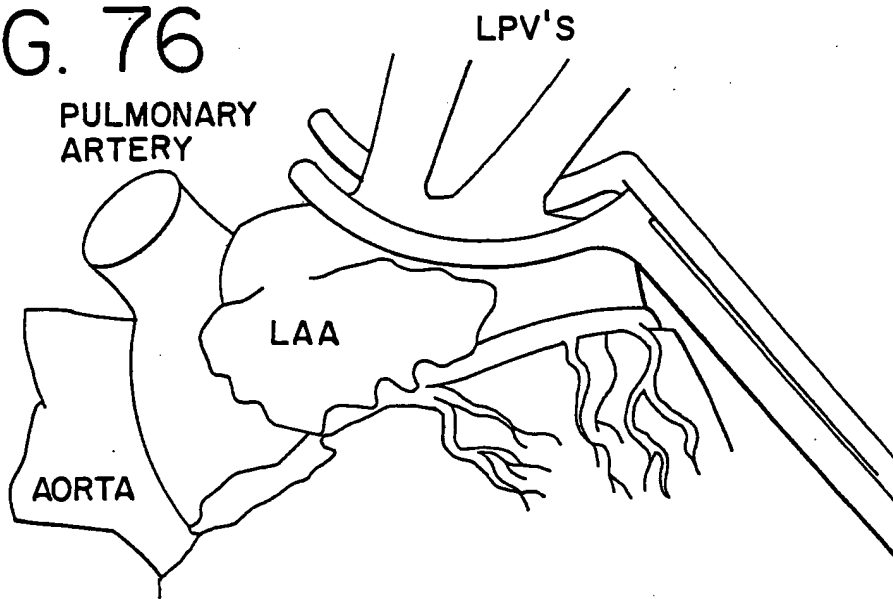
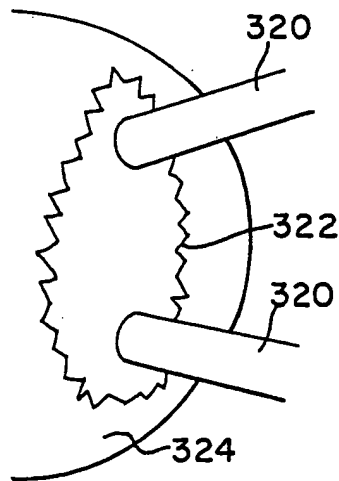
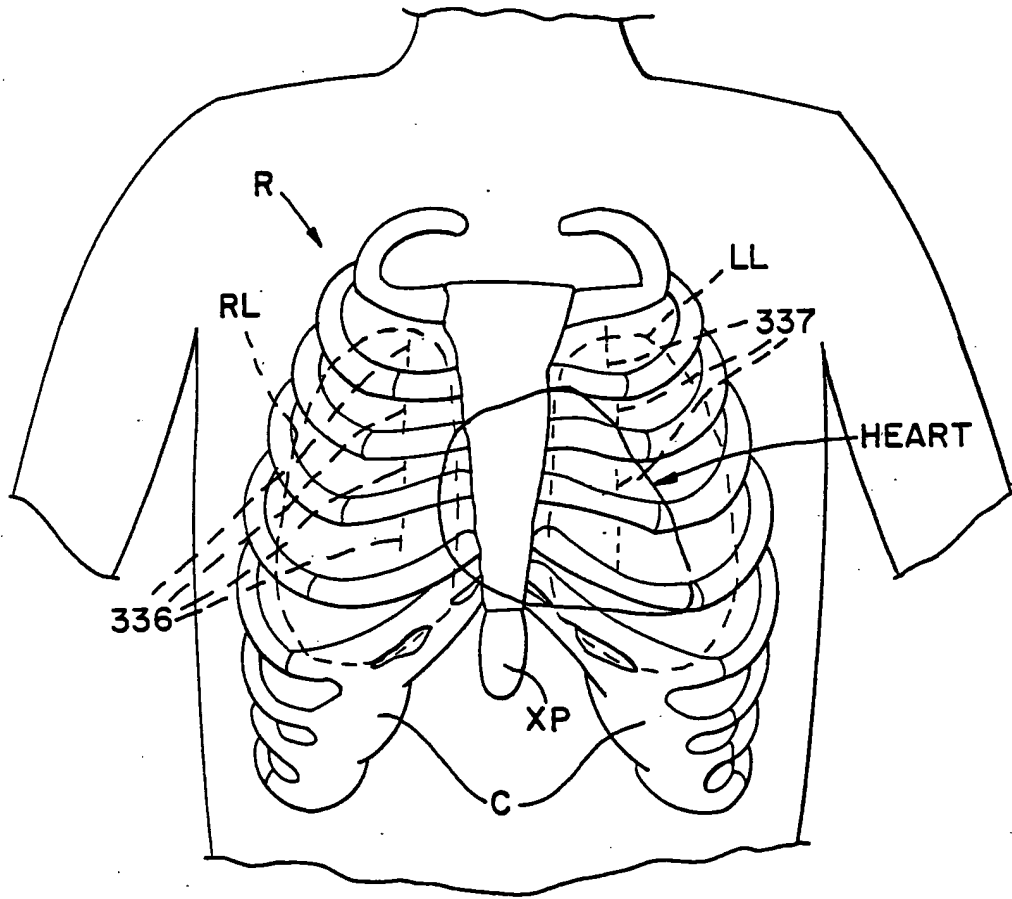


FIG. 77



# FIG. 78



# FIG. 79

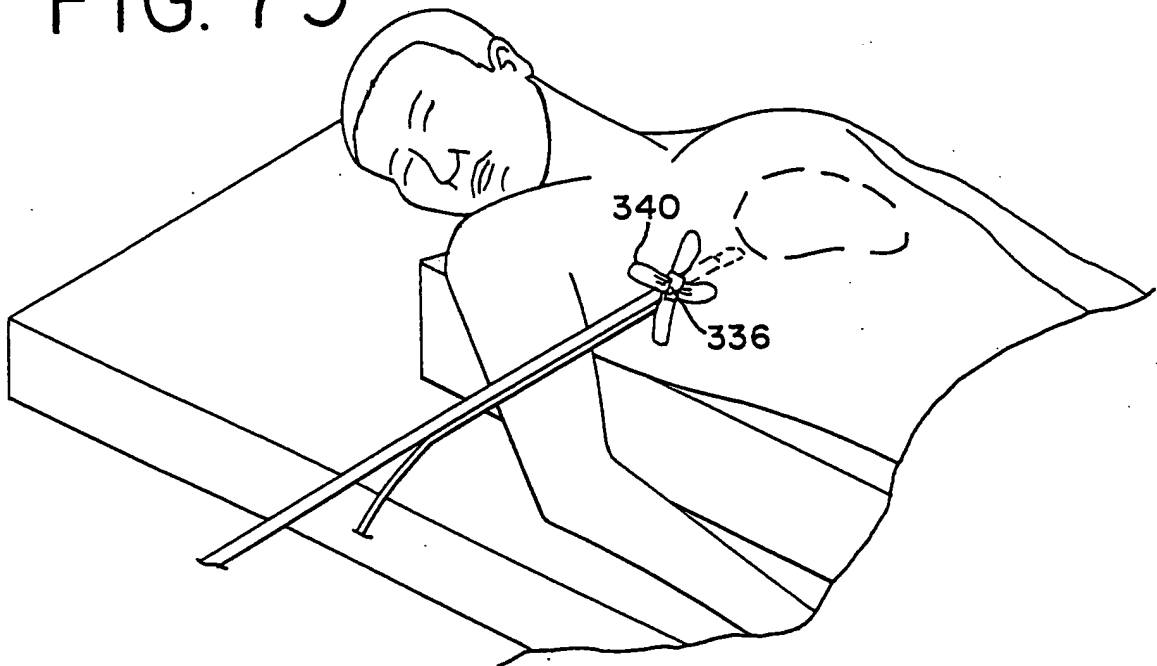




FIG. 80

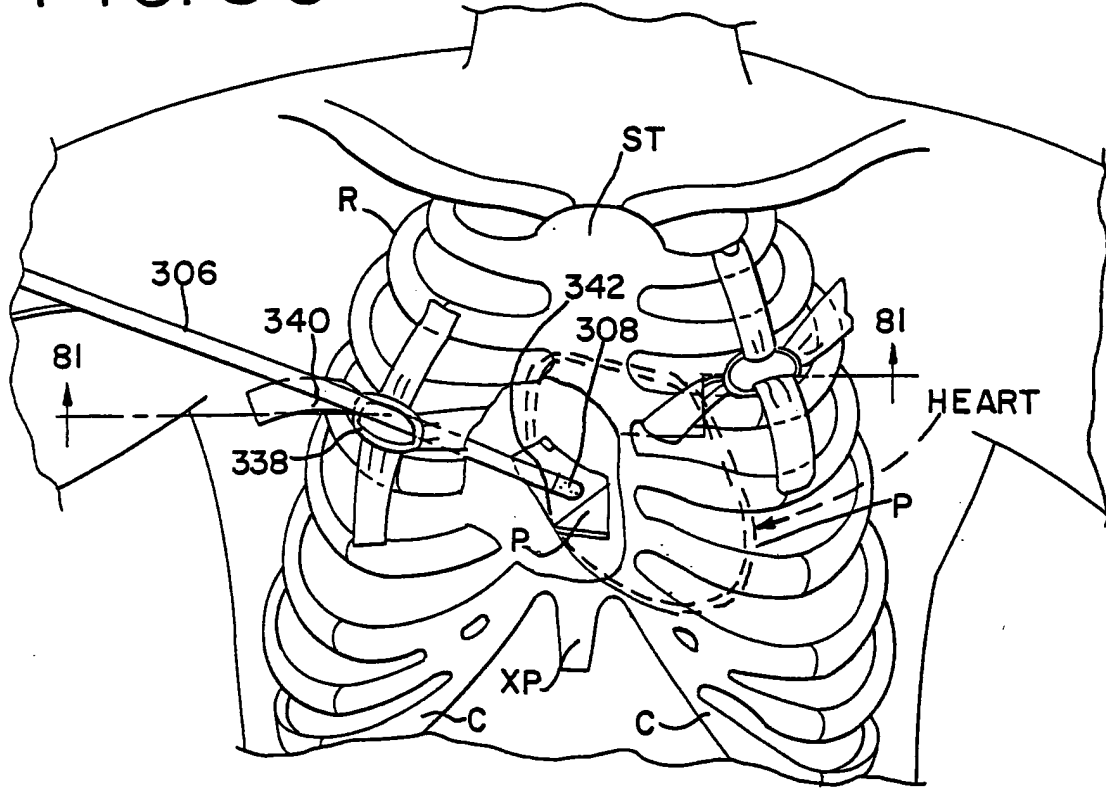


FIG. 81

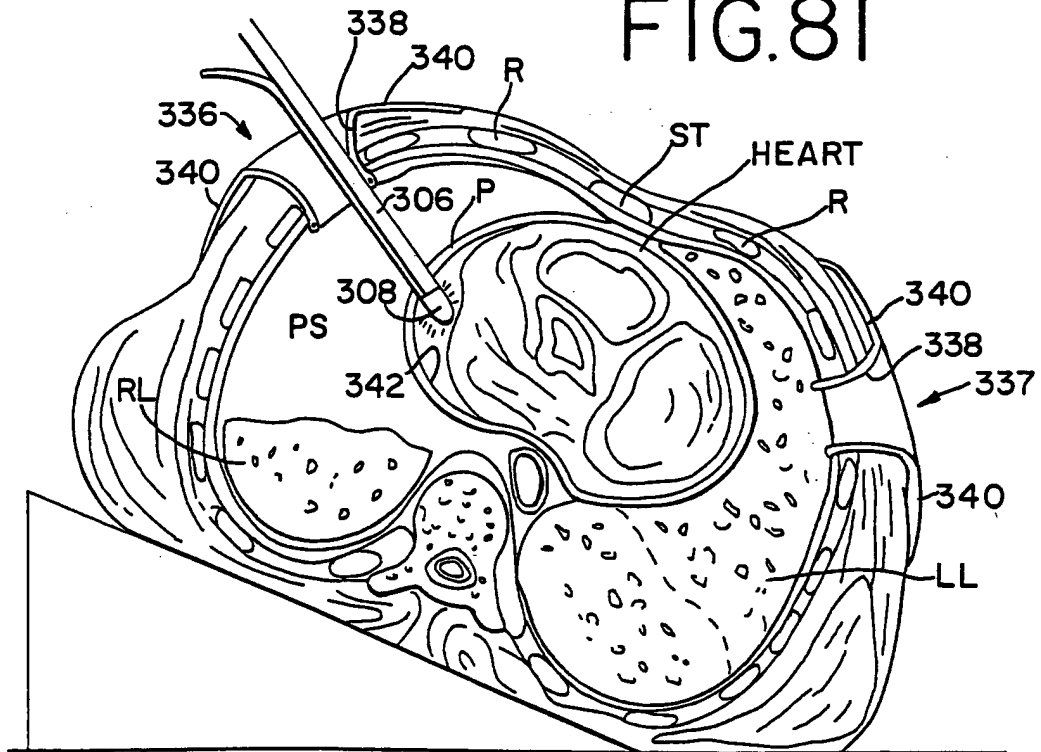


FIG. 82

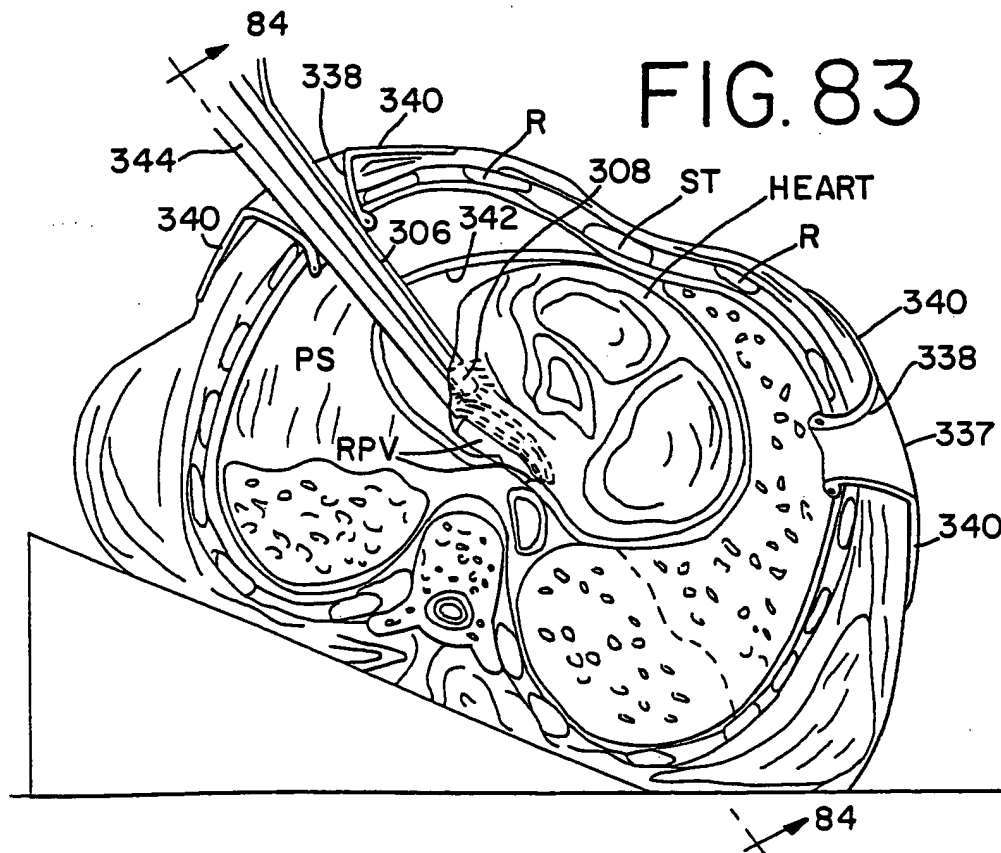
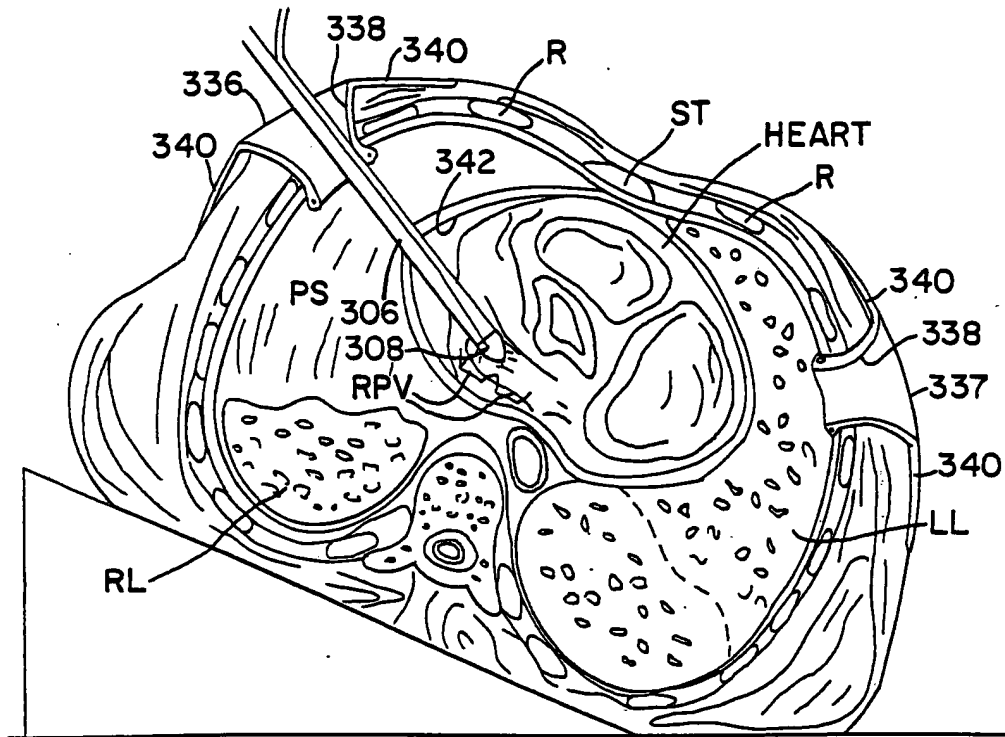
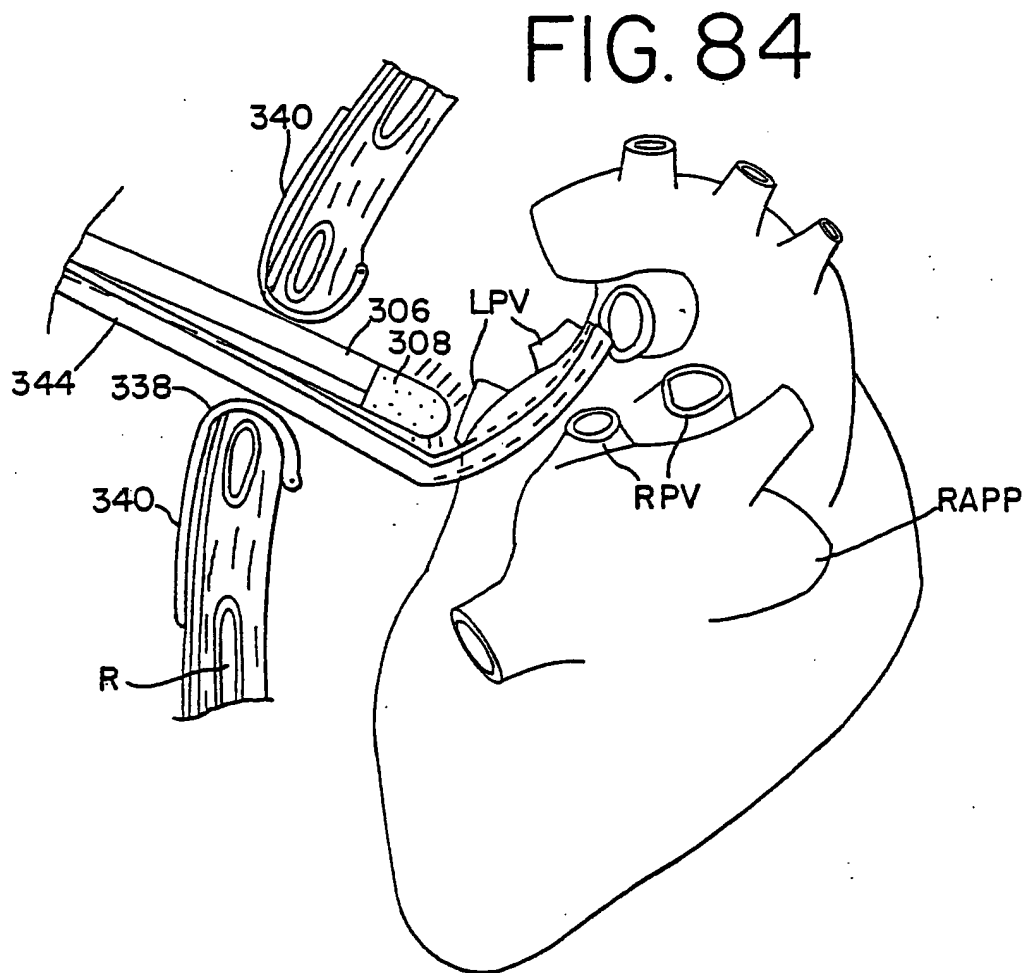
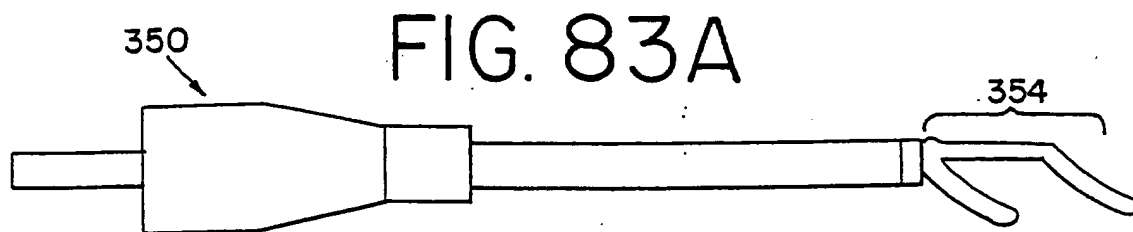
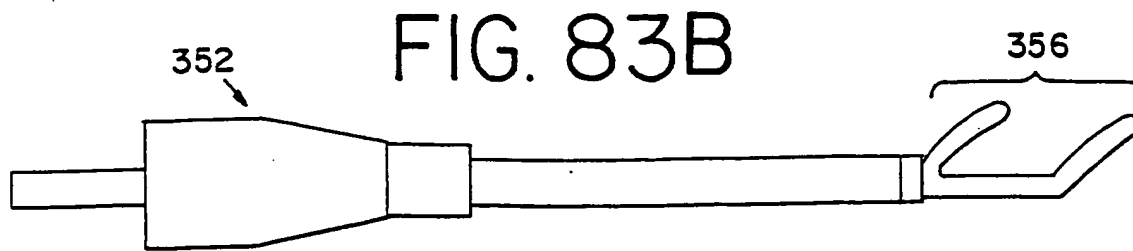
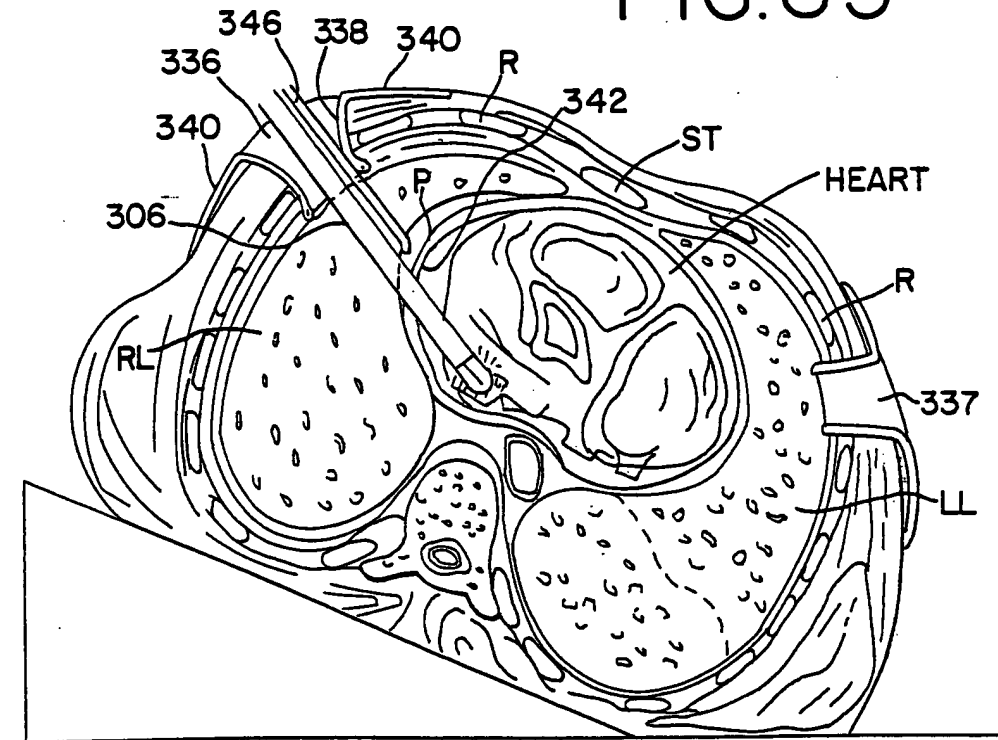


FIG. 83



# FIG. 85



# FIG. 86

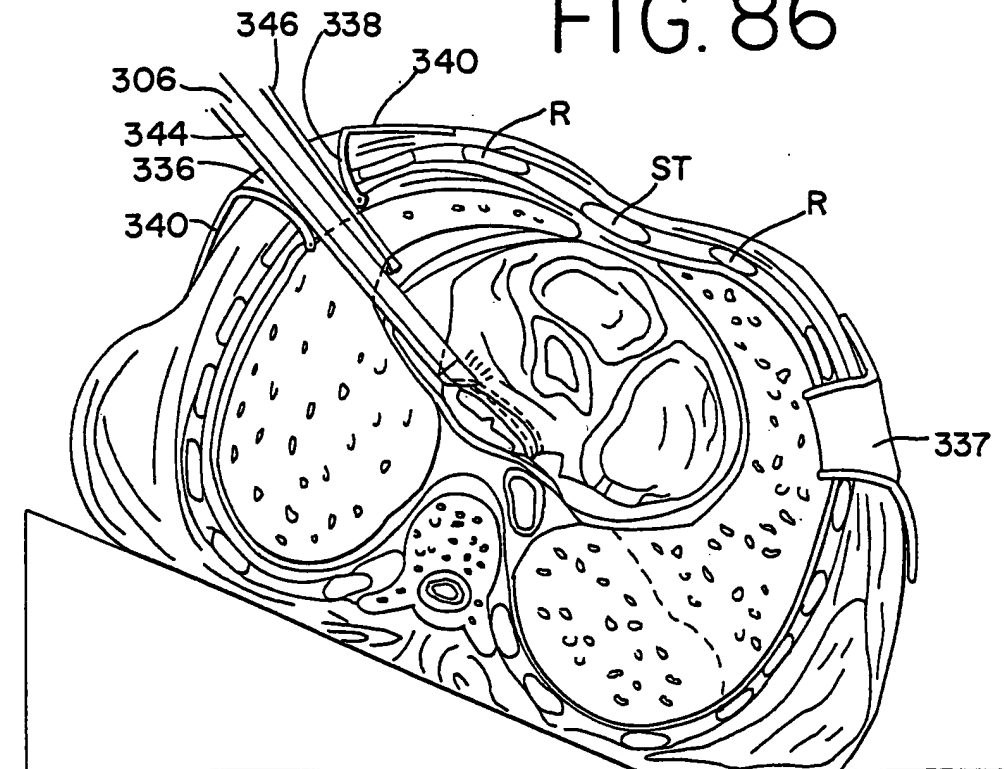


FIG. 87

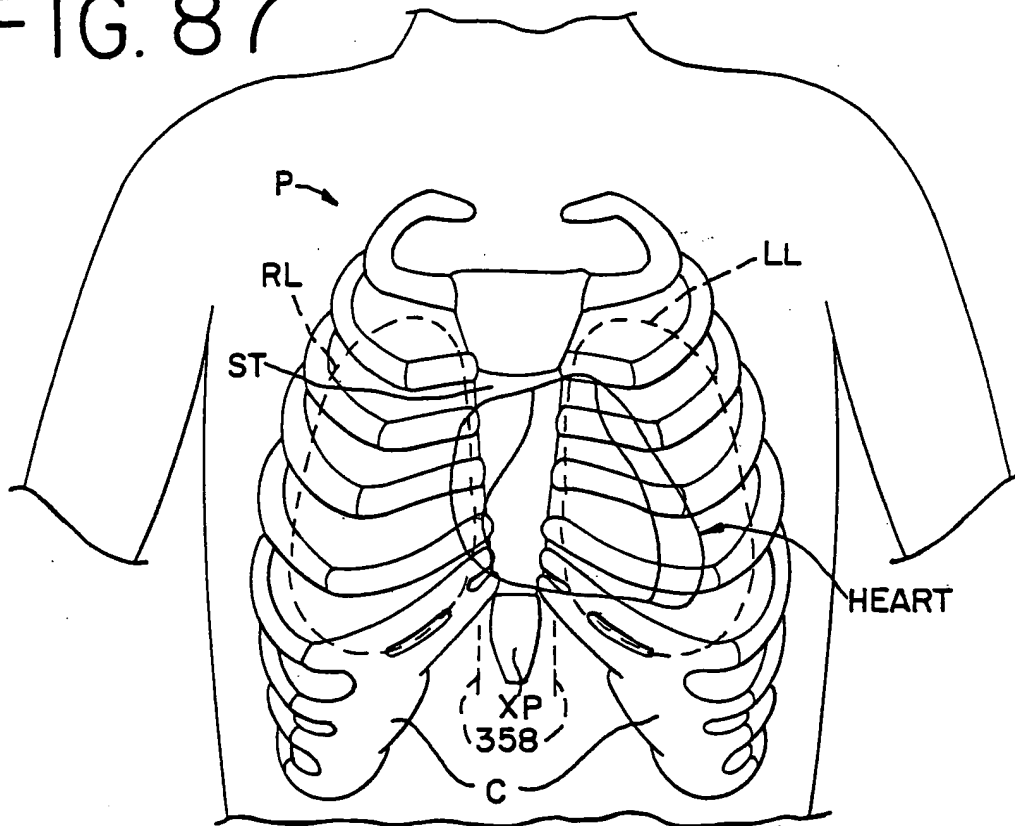
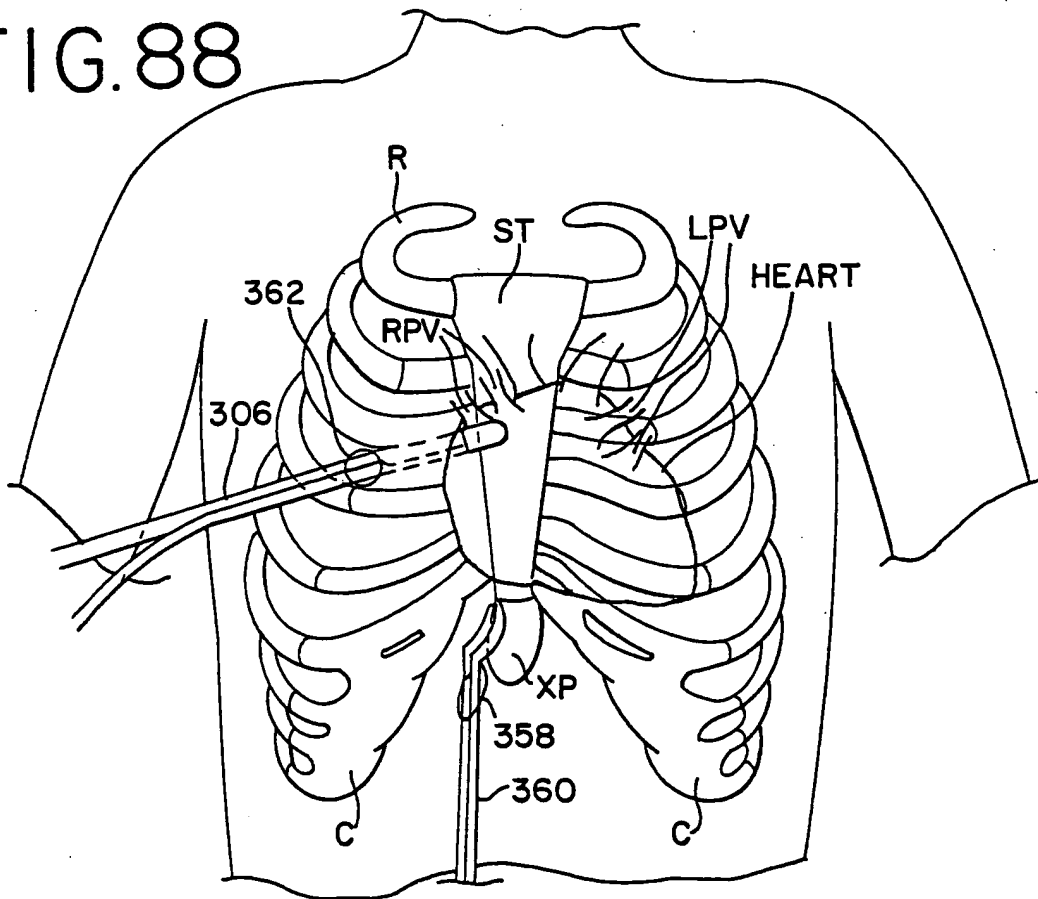


FIG. 88



# FIG. 89

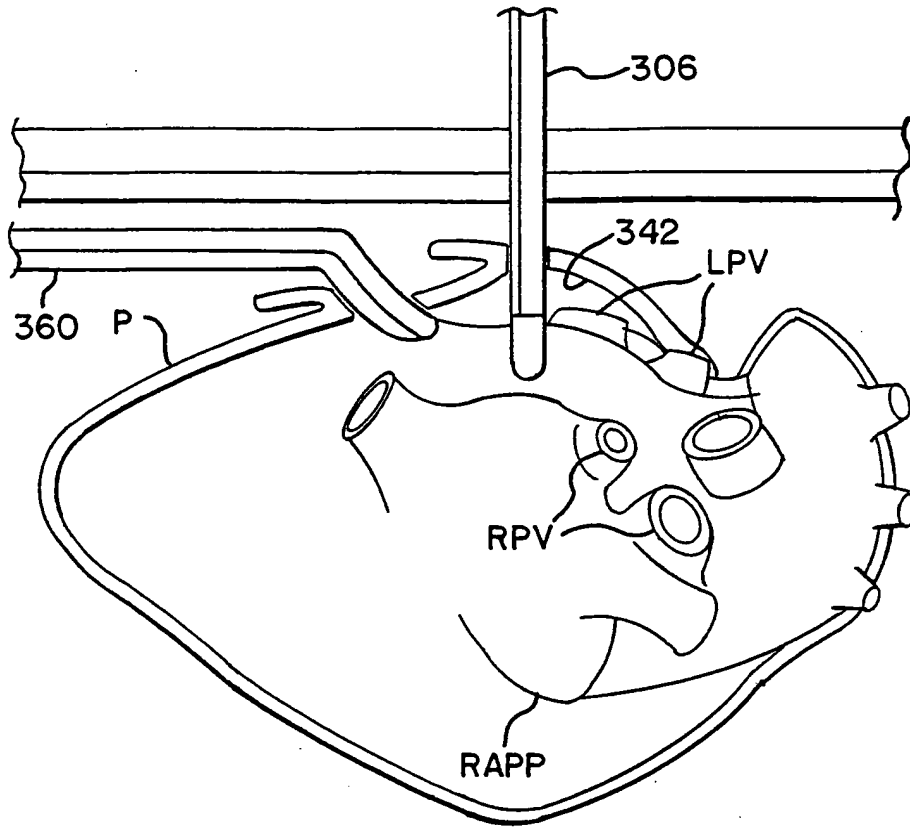


FIG. 90

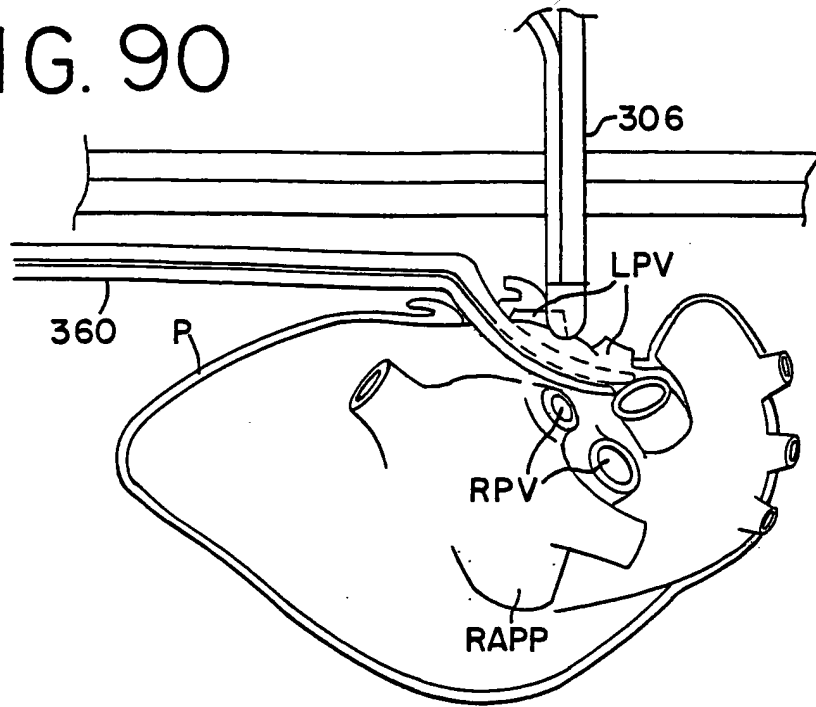


FIG. 91

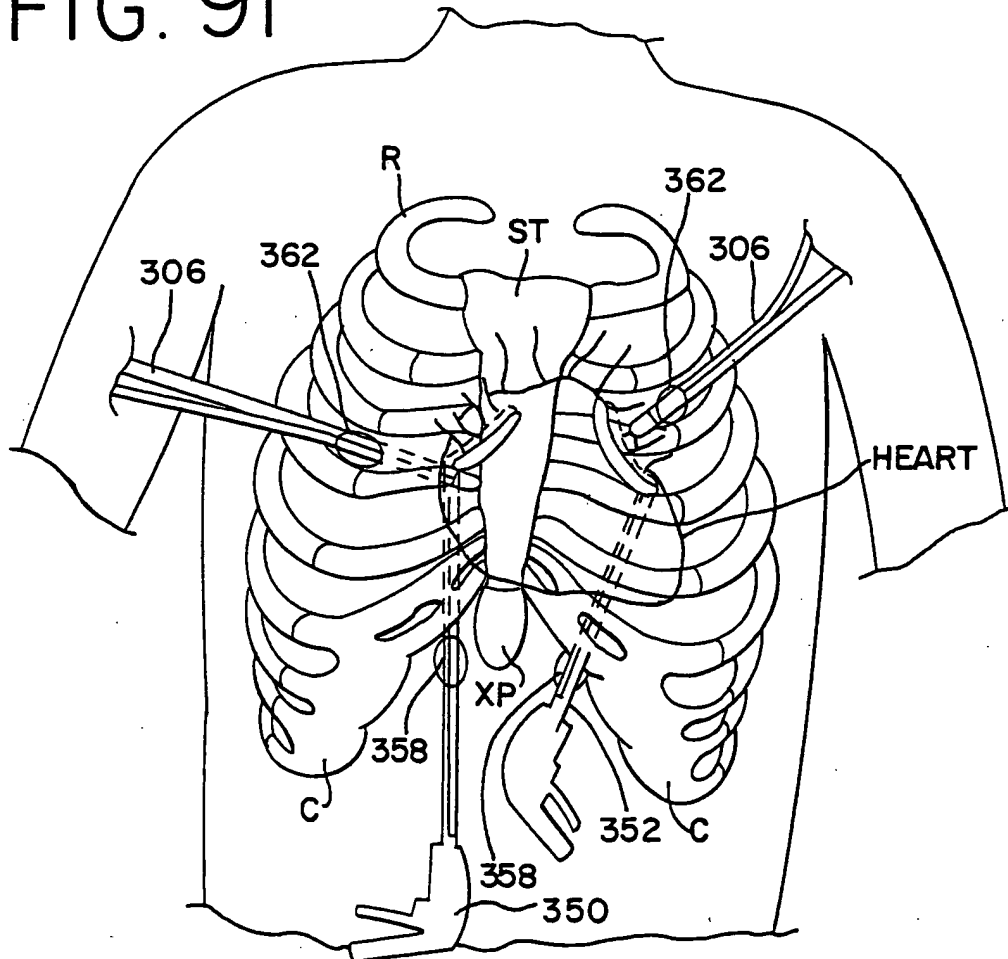
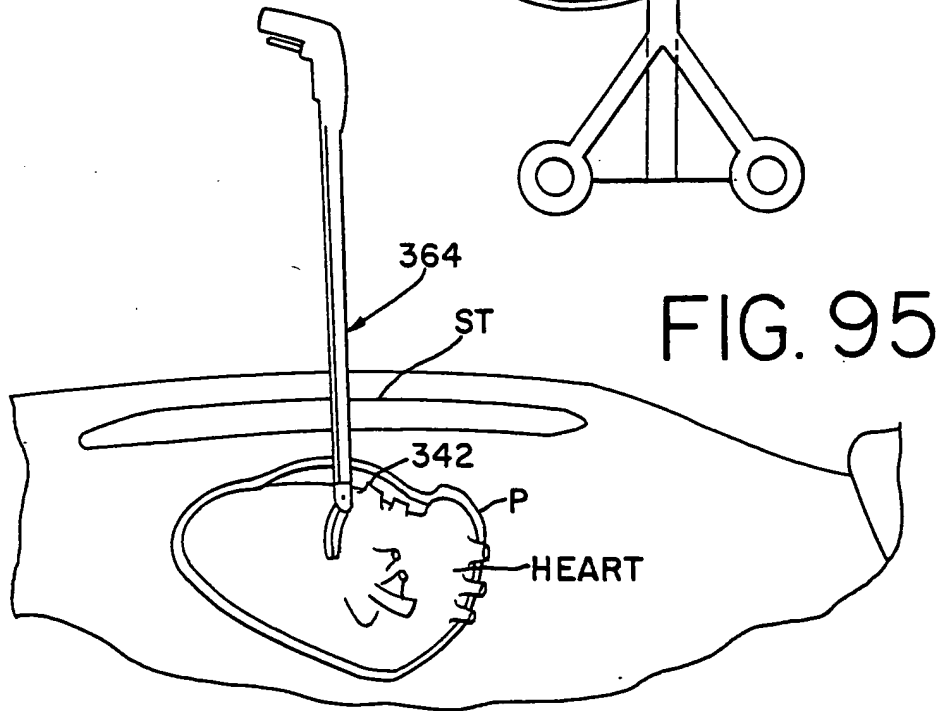
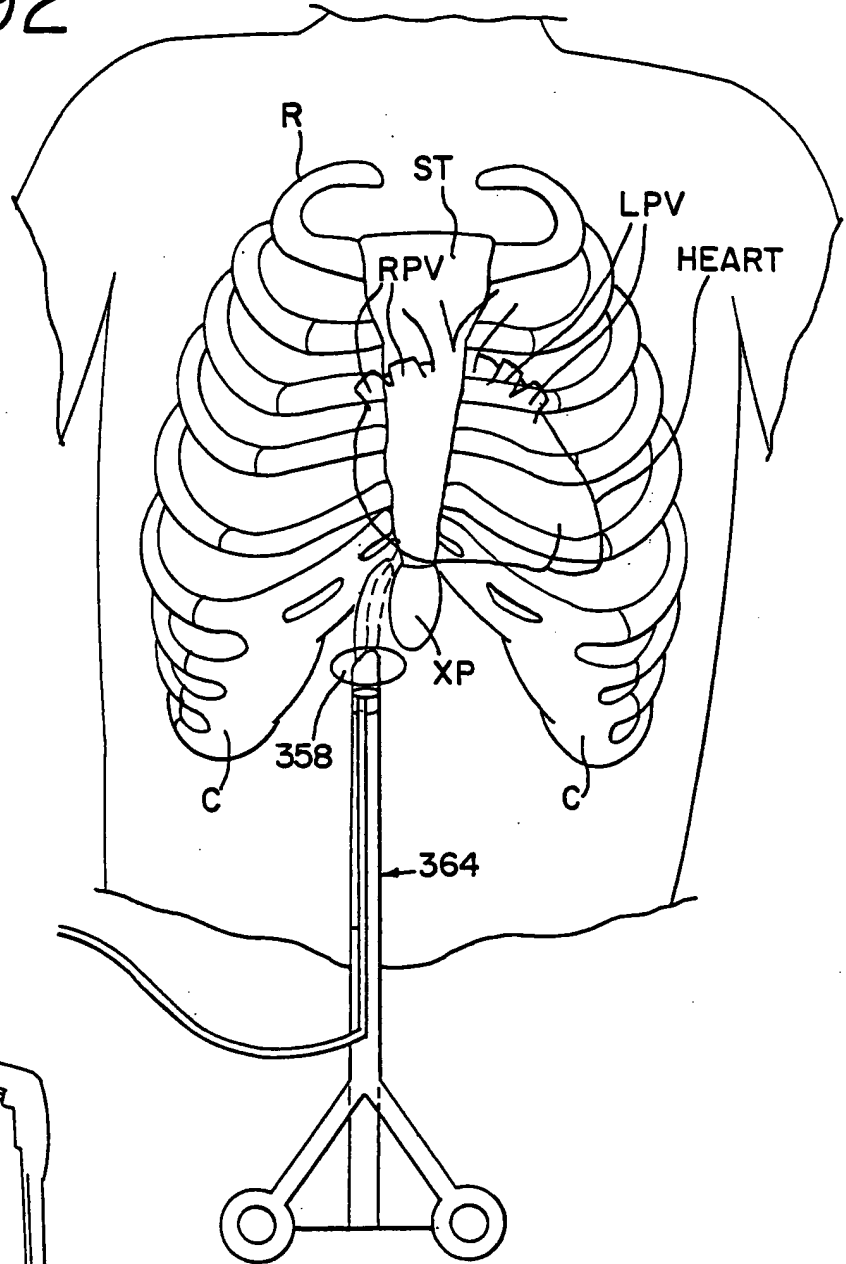
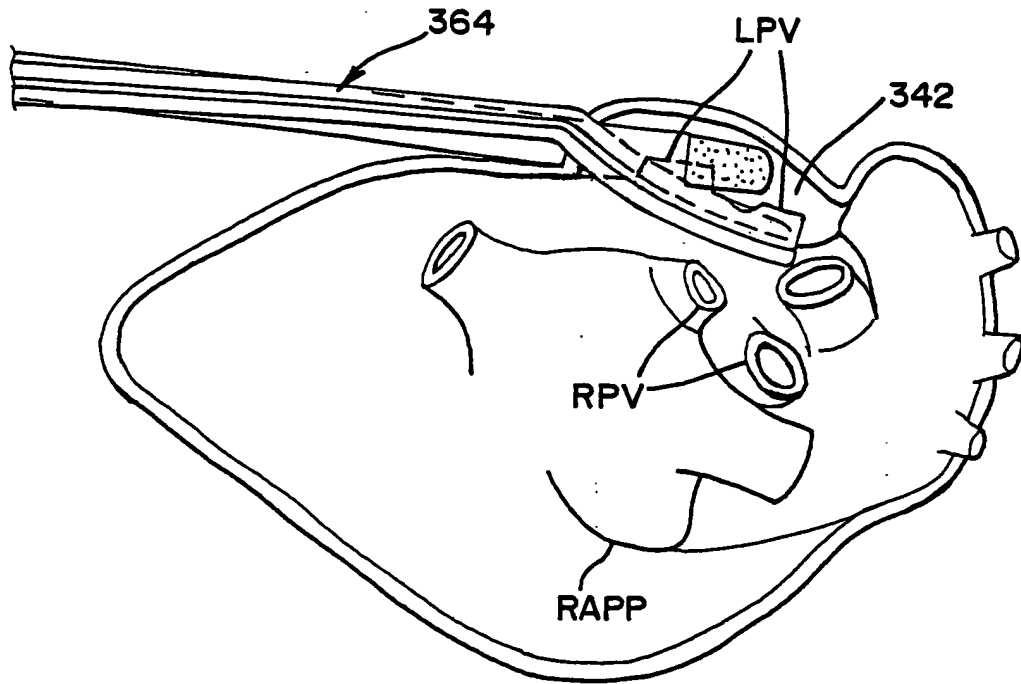


FIG. 92





# FIG. 93



# FIG. 94

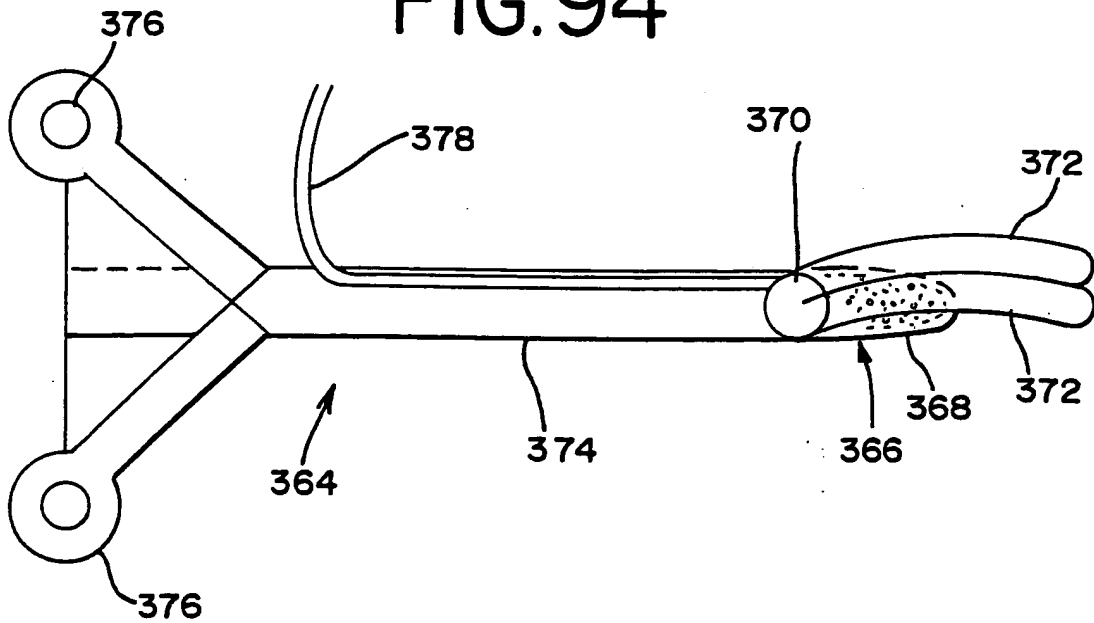


FIG. 96

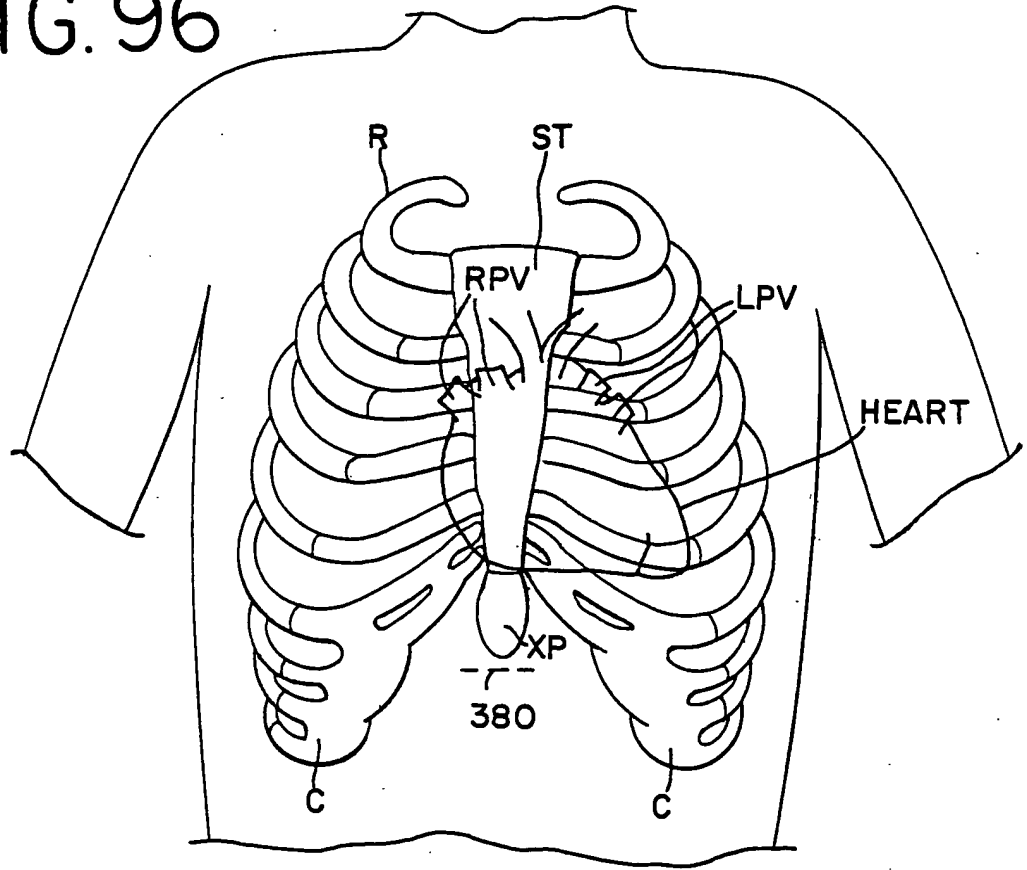
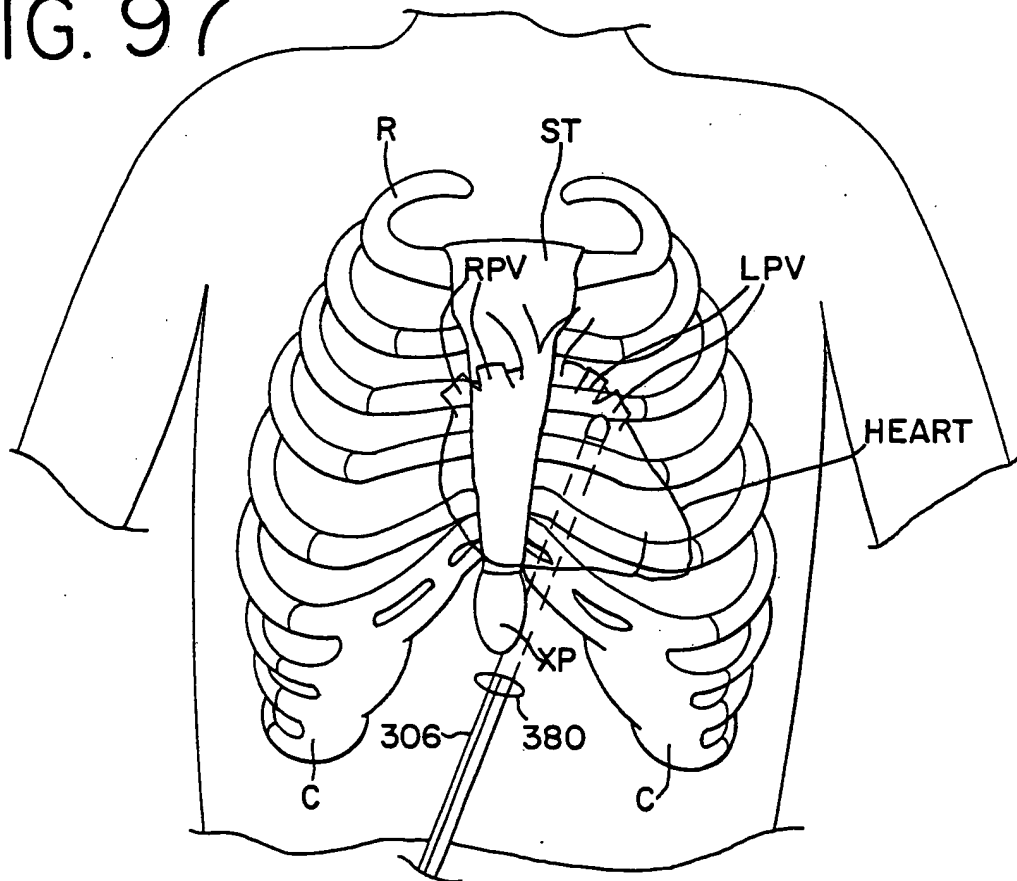
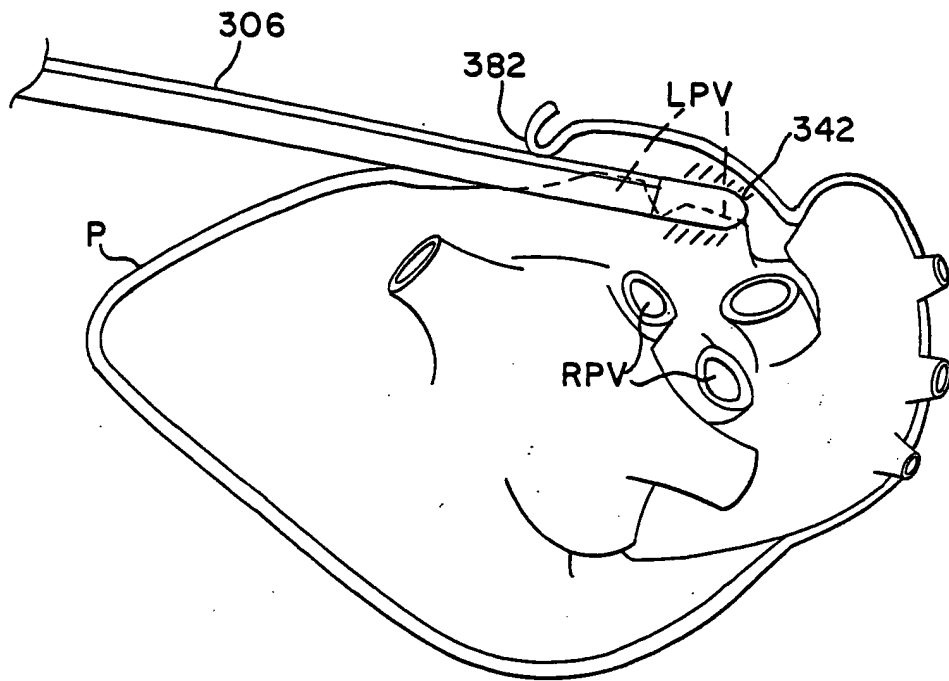


FIG. 97



# FIG. 98



# FIG. 99

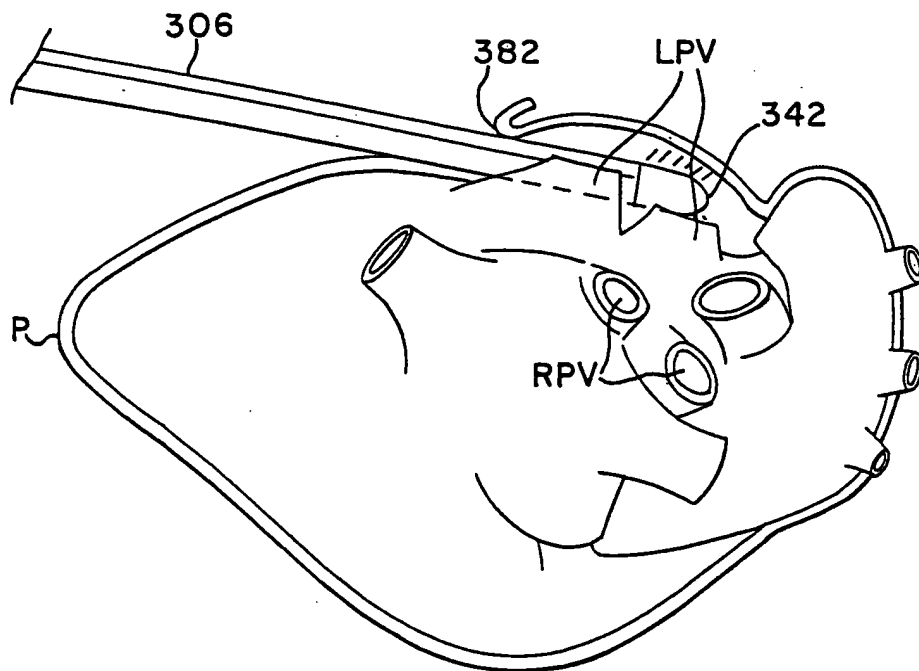


FIG. 100

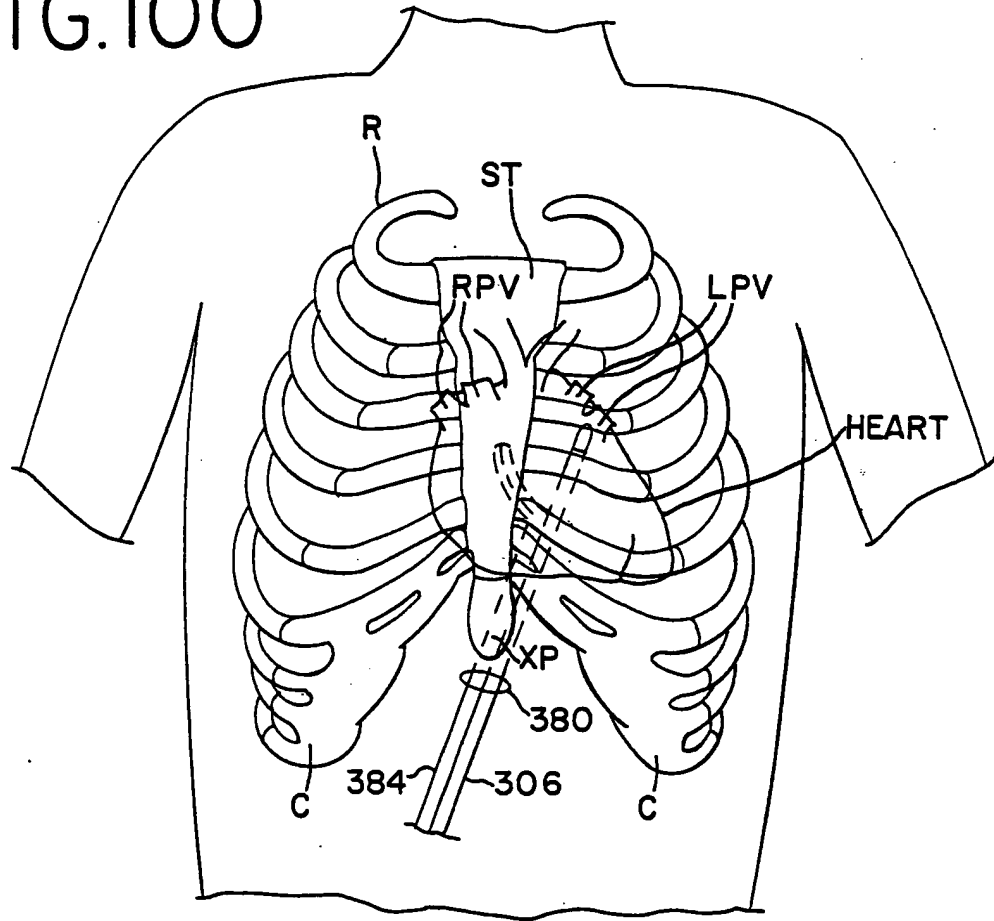


FIG. 101

